

# RICEVITORE RADIO

## MANUALE UTENTE

M-DL4300DAB



**DAB+**  
Digital Audio Broadcasting

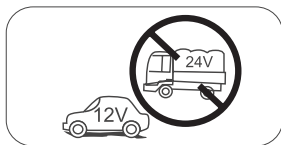
# MACROM

## Precauzioni di sicurezza

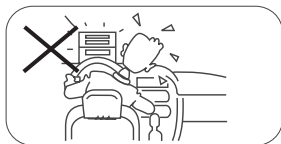
---

Grazie per aver acquistato questo prodotto. Si prega di leggere attentamente questo manuale di istruzioni in modo da conoscere il corretto funzionamento del prodotto. Dopo aver finito di leggere le istruzioni, conservare il manuale in un luogo sicuro per riferimenti futuri.

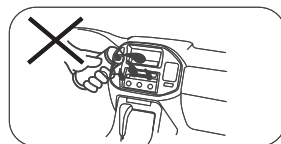
Collegare l'unità solo a tensioni di alimentazione di 12 Volt con messa a terra negativa.



Non installare l'unità dove non vi siano le condizioni di sicurezza di guida.



Non esporre questa unità, amplificatore e altoparlanti ad umidità o acqua per prevenire scintille elettriche o incendi.



Per garantire una guida sicura, regolare il volume ad un livello non eccessivo in modo da udire le situazioni d'emergenza.

Si prega di non cambiare il fusibile di alimentazione, senza consultare la guida, con fusibile improprio; può provocare danni all'unità o incendi.

## Precauzioni di sicurezza

---

1. Non disassemblare o modificare l'unità senza una guida professionale. Per dettagli, si prega di consultare qualsiasi negozio / rivenditore di prodotti car audio per ogni richiesta.
2. Se il pannello anteriore è sporco, si prega di usare un panno pulito e un detergente neutro per togliere la macchia. L'uso di un panno ruvido e di un detergente non neutro come l'alcol per la pulizia può provocare graffi o scolorimento del dispositivo.
3. Se si nota un qualsiasi comportamento anomalo dell'unità, si prega di fare riferimento alla guida per la risoluzione dei problemi di questo manuale. Se non si riscontra alcuna informazione rilevante, si prega di premere il tasto [RESET] sul pannello anteriore per ripristinare le impostazioni di fabbrica.
4. Se avete parcheggiato la vostra macchina al caldo o al freddo per un lungo periodo, si prega di attendere finché la temperatura all'interno della macchina non torni normale prima di attivare l'unità.
5. Usare il riscaldamento interno dell'auto in un ambiente a bassa temperatura può causare la coagulazione di grani dentro l'unità, NON usare l'unità in questa situazione, espellere il disco e pulire via i grani dal disco. Se l'unità non funziona ancora dopo poche ore, si prega di contattare il centro assistenza clienti.
6. Evitare forti impatti sullo schermo LCD quando è in posizione aperta per impedire danni a qualsiasi meccanismo interno.
7. Al fine di impedire danni allo schermo, evitare di toccarlo con oggetti appuntiti.
8. Per fornire una chiara dimostrazione e un'alternativa per la semplice comprensione delle funzionalità di questa unità, vengono usate illustrazioni grafiche. Comunque, queste illustrazioni sono leggermente diverse dalle immagini reali mostrate sullo schermo.
9. Attivare l'unità correttamente secondo questo manuale per prevenire problemi non necessari. La garanzia non sarà valida se il problema è causato da un funzionamento non appropriato.

## Installazione

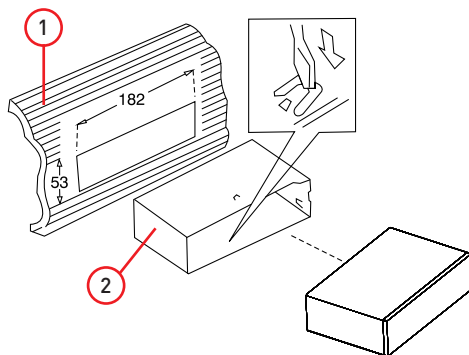
- Prima di completare l'installazione, collegare temporaneamente il cablaggio ed assicurarsi che funzioni correttamente.
- Utilizzare solo le parti incluse nell'unità per garantire una corretta installazione. L'uso di parti non autorizzate potrebbe causare malfunzionamenti.
- Questo prodotto deve essere installato da un rivenditore autorizzato per disporre della garanzia.
- Installare l'unità in una posizione che non possa nuocere al conducente o al passeggero per evitare collisioni in caso di un arresto improvviso, come un arresto d'emergenza.
- Evitare di installare l'unità in luoghi soggetti ad alta temperatura, ad esempio la luce diretta del sole, l'aria calda, o dove sarebbe soggetto a sporcizia di polvere o vibrazioni eccessive.
- Assicurarsi di rimuovere il pannello anteriore prima di installare l'unità.

## Supporto DIN

Installazione dell'unità

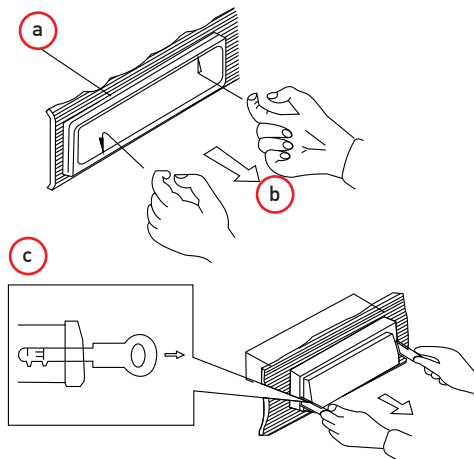
Dopo aver inserito il supporto metallico nel cruscotto, piegare la linguetta appropriata in base allo spessore del materiale del cruscotto e piegare verso l'interno per fissare il supporto in posizione.

1. Cruscotto
2. Supporto



## Rimozione dell'unità

- a. Rimuovere il frontalino e per rimuovere la Cornice,
- b. Inserire le dita nella scanalatura nella parte anteriore del telaio ed estrarre la cornice. (Quando si ri-inserisce la cornice, puntare il lato con una scanalatura verso il basso per fissarlo)
- c. Inserire le leve in dotazione nelle scanalature su entrambi i lati dell'unità come mostrato in figura finché non scattano. Tirando le leve è possibile rimuovere l'unità dal cruscotto.

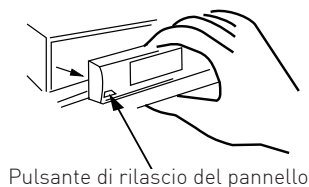


# Installazione

## Pannello di Controllo Removibile (P.C.R.)

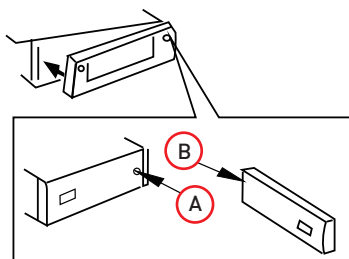
### Rimozione del pannello di controllo

1. Spegnerè l'apparecchio
2. Premere il pulsante di rilascio P.C.R
3. Rimuovere il P.C.R



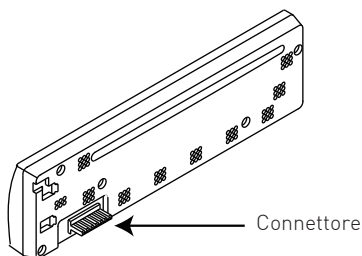
### Inserimento del pannello di controllo

1. Inserire il pannello dal lato destro.
2. Quindi premere il lato sinistro del P.C.R affinché si agganci correttamente all'unità radio



### ATTENZIONE

- NON inserire il P.C.R dal lato sinistro. In questo modo poterste danneggiarlo.
- Il P.C.R può essere facilmente danneggiato da urti. Dopo averlo rimosso, posizionarlo in un contenitore protettivo e fare attenzione a non farlo cadere o sottoporre a forti urti.
- Quando viene premuto il pulsante di sblocco, il P.C.R rimane libero. Le vibrazioni dell'auto possono causare la caduta.
- Il connettore posteriore che collega l'unità principale al P.C.R è una parte estremamente importante. Fare attenzione a non danneggiarlo premendolo con le unghie, le penne, cacciaviti, o altri oggetti.

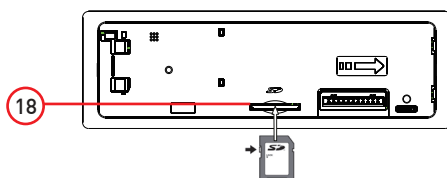
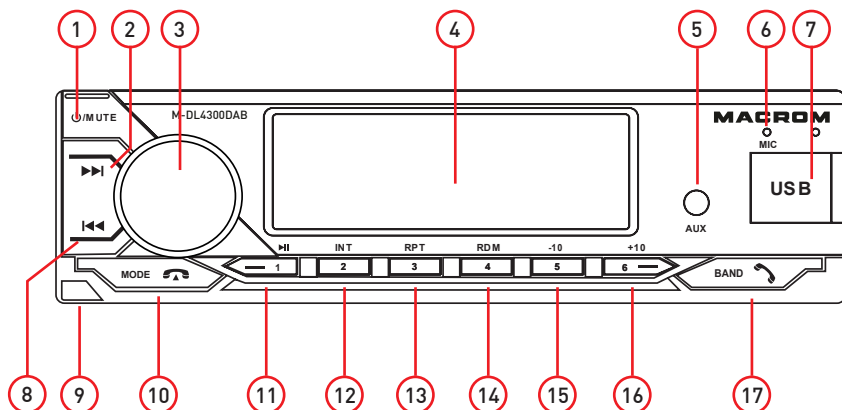


### Nota:

Se il P.C.R è sporco, pulire solo con un panno morbido e asciutto. Utilizzare un tampone di cotone imbevuto di alcool isopropilico per pulire la presa sul retro del P.C.R.

# Panoramica del prodotto

## Pannello frontale



### Avvertenza:

Le immagini in questo manuale sono solo indicative e potrebbero differire dal prodotto reale.  
Fare riferimento all'unità dispositivo reale.

1. Pulsante di accensione / spegnimento (On/Off) e Mute
2. Ricerca traccia successiva / stazione radio successiva
3. Controllo del volume e selezione impostazioni (Menu)
4. Display
5. Ingresso audio ausiliario Jack 3.5mm
6. Microfono integrato
7. Porta USB
8. Ricerca traccia precedente / stazione radio precedente
9. Pulsante di rilascio
10. Pulsante di commutazione (AM/FM-DAB-Bluetooth-USB-SD-Aux IN)  
Chiusura chiamata Bluetooth
11. Preselezione 1 / Play-Pausa
12. Preselezione 2 / Introduzione traccia
13. Preselezione 3 / RPT ripetizione
14. Preselezione 4 / RDM riproduzione casuale
15. Preselezione 5 / Indietro di 10 secondi / Elenchi e menu SD/USB
16. Preselezione 6 / Avanzamento di 10 secondi / Elenchi e menu SD/USB
17. Selettore BAND / Risposta chiamata Bluetooth
18. Presa SD/MMC

## Operazioni generali

---

### Tasto Power On/Off e Mute

Premere per accendere l'unità, mantenere premuto il pulsante per spegnere l'unità.  
Premere rapidamente per disattivare l'audio dell'unità (Mute)

### Tasto Menu

Premere il tasto MENU per navigare tra le voci del menu come segue:

AUTO (BLUE/GREEN/CYAN/RED/PURPLE/YELLOW/WHITE) -> VOLUME (VOL) -> BASSI (BAS)  
-> ALTI (TRE) -> BALANCE (BAL) -> FADER (FAD) -> LOUD -> EQ (POP/ROCK/CLASSIC) ->  
DX -> STEREO

Ruotare il controllo del volume per regolare il livello desiderato entro 3 secondi.

In modalità radio, mantenere premuto il tasto Menu per accedere alle seguenti impostazioni:  
AF (ON/OFF) -> TA (ON/OFF) -> PTY (SPEECH/MUSIC)

### Modalità LOC/DX

Utilizzare questa modalità per cambiare la sensibilità di sintonizzazione locale (LOC) e distante (DX).  
La modalità locale migliora la ricezione in alcune aree in cui il segnale è troppo forte.

### Tasto EQ (Preselezione Equalizzatore)

OFF -> POP -> ROCK -> CLASSIC

Con l'equalizzatore DSP disattivato, il livello dei toni sarà controllato con l'impostazione Bass / Treble.

### Tasto LOUD

Questo controllo LOUDNESS permette di aumentare il livello del basso.

### Tasto risposta telefono

Premere questo tasto per rispondere / accettare la chiamata.

Durante la conversazione, tenere premuto per trasferire la chiamata.

### Tasto chiusura telefono

Premere questo tasto per rifiutare o terminare la chiamata.

### Tasto MODE

Premere questo tasto per selezionare fonti diverse, in sequenza come segue:

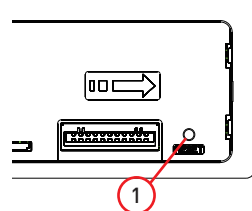
- 1) Modalità radio AM/FM
- 2) Modalità DAB
- 3) Audio IN AUX
- 4) BT Audio Bluetooth
- 5) Riproduzione USB
- 6) Riproduzione SD

### Tasto RESET

---

Il pulsante RESET si trova sul pannello frontale (come mostrato nell'immagine 1).

Premendo verticalmente con una penna a sfera o un oggetto metallico lo attiverà.



Note:

Se l'unità dopo il ripristino non funziona normalmente, utilizzare un tampone di cotone imbevuto di alcool isopropilico per pulire la presa sul retro del pannello di controllo.

# Operazioni generali

## Radio

1. Selezione della banda:  
premere BAND per selezionare la banda FM/AM: FM1, FM2, FM3 / AM1, AM2
2. Ricerca delle stazioni radio: in modalità radio, premere o per cercare le stazioni radio.  
Se viene trovata una stazione radio, si fermerà automaticamente e inizierà la riproduzione.
3. Possono essere pre-memorizzate 6 stazioni radio in ciascuna banda. In questa unità è possibile pre-memorizzare un totale di 32 stazioni radio (18 FM, 12 AM).
4. Pre-memorizzare manualmente la stazione radio:  
mantenere premuto il tasto della preselezione desiderata da [1-6] per circa 3 secondi per salvare la frequenza della stazione radio ricevuta. Ripetere l'operazione per tutti e 6 le preselezioni di ogni banda.

## Tasto sintonia Up/Down ( ◀◀ / ▶▶ )

Premere questo tasto per cercare le stazioni radio.

## Tasti preselezione (M1-M6)

È possibile memorizzare e richiamare sei stazioni radio preimpostate premendo i pulsanti M1-M6

PER MEMORIZZARE UNA STAZIONE:

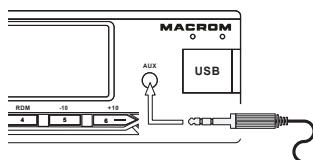
- 1) Selezionare una banda (se necessario)
- 2) Selezionare una stazione sintonizzando tramite i tasti ◀◀ / ▶▶ .
- 3) Tenere premuto un tasto dei predefiniti per almeno 2 secondi per memorizzare la stazione .  
Sul display comparirà il numero preimpostato accompagnato da un segnale acustico.

PER RICHIAMERE UNA STAZIONE:

- 1) Selezionare una banda (se necessario)
- 2) Premere brevemente un tasto delle preselezioni per richiamare la stazione memorizzata.

## Ingresso Ausiliario

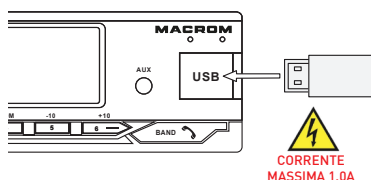
Collegare il dispositivo esterno alla presa frontale da 3,5 mm, quindi premere il pulsante Mode per selezionare la modalità AUDIO IN. Premere di nuovo il pulsante Mode per tornare alla modalità precedente.



## Dispositivo USB/SD

Collegare l'unità USB/SD, commutare su USB/SD premendo il pulsante MODE.

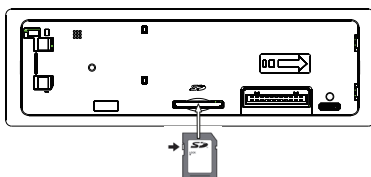
Sul display verrà visualizzato USB/SD per indicare che il dispositivo è collegato correttamente la riproduzione è iniziata.



E' possibile ricaricare lo smartphone tramite la presa USB avente una corrente massima di 1A.

INTERRUZIONE RIPRODUZIONE

1. Sconnettendo il dispositivo USB/SD, l'unità interrompe la riproduzione.  
Oppure utilizzare il tasto MODE per passare ad un'altra modalità.
2. Utilizzare il tasto MODE per scegliere di nuovo la modalità USB/SD  
(La funzione è attivo solo se il dispositivo USB/SD è connesso all'unità).



## Modalità MP3/SD/USB

---

### Tasto Play/Pause Traccia

Premere brevemente il pulsante **P1** per mettere in pausa la riproduzione MP3, premere nuovamente per rilasciare la pausa.

### Tasto Intro/Scan

Premere il pulsante **P2** per selezionare la funzione Intro Scan, i primi 10 secondi di ogni brano verranno riprodotti in sequenza fino a quando non viene premuto nuovamente questo pulsante, quindi la riproduzione normale riprenderà alla traccia corrente.

### Tasto Repeat

Premendo il tasto **P3** si attiverà la funzione Ripetizione nel seguente ordine:  
RPT ONE --> RPT DIR--> RPT ALL

### Tasto Random

Quando è selezionata la modalità di riproduzione casuale, le tracce verranno riprodotte in ordine casuale, premere ancora una volta **P4** per annullare la modalità di riproduzione casuale.

### Tasto Traccia Successiva/Precedente

In normale modalità di riproduzione, premere il tasto **▶▶** per meno di 1 secondo per passare alla traccia successiva oppure premere il tasto **◀◀** tornare all'inizio della traccia corrente. Premere ripetutamente per passare scorrere le tracce precedenti o successive.

Mantenendo premuto il tasto **▶▶** oppure **◀◀** si attivano le funzioni di avanzamento o riavvolgimento veloce delle tracce.

### Tasto Traccia -10/+10

Premendo il tasto **-10** si retrocede di 10 tracce mentre premendo il tasto **+10** si avanza di 10 tracce. Mantenendo premuto il tasto **-10/+10** si accede alla Directory delle cartelle.

### Tasto BAND

Premendo il tasto **BAND** è possibile visualizzare i seguenti contenuti:  
TILTE --> SONG --> ARTIST --> ALBUM --> FOLDER



## Modalità MMC/SD card & USB

---

### Attenzione

Scollare con cautela la presa USB dall'unità, una forza eccessiva potrebbe causare danni permanenti e gravi all'unità e al dispositivo USB.

### Compatibilità

Questa unità potrebbe non essere compatibile con tutti i dispositivi USB.

In particolare i dispositivi USB che richiedono l'installazione di un driver o di una alimentazione superiore a 1A.

### Specifiche supportate

- \* Supporta la memoria flash MAX 32G
- \* Supporta sino a brani MAX 999
- \* Supporto per dispositivi USB 1.1
- \* Supporto per dispositivi USB 2.0 (velocità di trasferimento uguale a 1.1)
- \* File manager: FAT12 / FAT16 / FAT32
- \* MP3/WMA/APE/FLAC/WAV

Note:

Questa unità non è compatibile con Hard-Disc portatili.

### Avviare la modalità SD

1. Lo slot Micro SD Card è posizionato dietro il pannello frontale.
2. Inserire la scheda Micro SD nello slot nella direzione corretta fino a quando non viene udito un suono CLIC.
3. Selezionare la funzione SD PLAY premendo ripetutamente il tasto MODE.

### Interruzione riproduzione

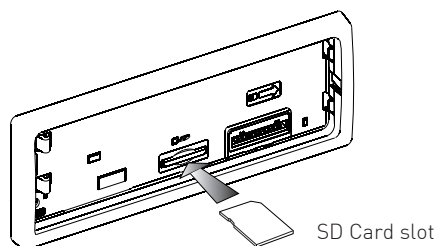
1. Estrae il dispositivo SD, l'unità interrompe la riproduzione.  
Oppure utilizzare il tasto MODE per passare ad un'altra modalità.
2. Utilizzare il tasto MODE per scegliere di nuovo la modalità SD  
(La funzione è attivo solo se il dispositivo SD è connesso all'unità)

### Specifiche SD/MMC supportate

- \* Supporta MAX 32G SD/MMC card
- \* Supporta sino a brani MAX 999
- \* File manager FAT12, FAT16, FAT32

### Attenzione

Assicurarsi di inserire la scheda Micro SD nella corretta direzione/orientamento come indicato nell'immagine. L'inserimento errato causa danni permanenti e seri ai dispositivi e alla scheda Micro SD.





## Modalità Bluetooth

---

### Connessione

1. Selezionare la sorgente audio BT premendo ripetutamente il tasto MODE.  
Il display visualizza il messaggio "CONNECT".  
Attivare la funzione Bluetooth sul cellulare e selezionare il nome del dispositivo Bluetooth "M-DL4300DAB"
2. Attendere sino a collegamento ultimato, il display dell'unità mostra "BT ON" e il nome del vostro dispositivo.
3. Il tuo dovrebbe connettersi automaticamente, alcuni dispositivi potrebbero richiedere una password. Se richiesto, la password è 0000.

### Operatività

1. I numeri di telefono delle chiamate entranti verranno visualizzate sullo schermo LCD.  
Premere il pulsante ( **BAND**  ) per ricevere la chiamata e quando la chiamata è terminata, premere il pulsante ( **MODE**  ) per riagganciare.

Nota:

Per effettuare una chiamata è necessario comporre il numero utilizzando il proprio smartphone.

Premendo il tasto ( **BAND**  ) si inoltra l'ultimo numero chiamato.

2. Per attivare la modalità BT AUDIO "A2DP" (Audio in streaming) attivare la funzione musica sul vostro dispositivo e regolare il livello del telefono alla massima uscita e premere Play per iniziare la riproduzione audio.  
Tramite il tasto **▶▶** è possibile passare alla traccia successiva oppure premere il tasto **◀◀** tornare alla traccia precedente.

Note:

- \* Alcuni cellulari potrebbero non supportare la funzione BT e la modalità Music Bluetooth (A2DP).
- \* Per disconnettere un dispositivo selezionare disattivare la funzione BT dallo smartphone.

## Radio DAB

---

### Funzioni

1. Premere il pulsante MODE per passare alla modalità DAB.  
Quando si accede per la prima volta alla modalità DAB, non viene emesso alcun segnale ma viene visualizzato il messaggio "LINK".

### Operatività

SCAN :

Mantenere premuto per 3 secondi il tasto **BAND**, il DAB effettuerà la scansione delle stazioni radio disponibili.

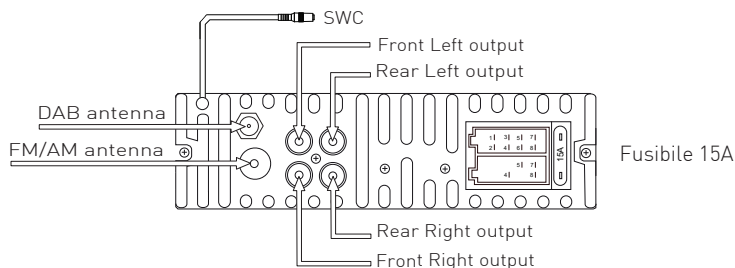
Sul display verrà visualizzato il numero delle stazioni ricevute e verrà ripodotta la prima stazione ricevuta.

Mantenere premuto per circa 2 secondi i tasti della preselezione per memorizzare la stazione desiderata nelle posizioni dei tasti da 1 / 6.

Premere brevemente per richiamare la stazione memorizzata.

Premere ripetutamente **◀◀** / **▶▶** fino a visualizzare il canale / frequenza desiderato.

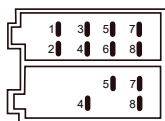
# Collegamenti elettrici



## Connector A (Output speaker)

1. Rear Right (+)
2. Rear Right (-)
3. Front Right (+)
4. Front Right (-)
5. Front Left (+)
6. Front Left (-)
7. Rear Left (+)
8. Rear Left (-)

## Connector A



## Connector B

## Connector B (Power/service)

1. nc
2. nc
3. nc
4. Battery +12V
5. Antenna (+12V output)
6. nc
7. ACC (+12V ignition)
8. GND (ground)

# Specifiche

## Generali

Tensione di alimentazione.....	12V ==
Range tensione di funzionamento .....	11 - 14.4V ==
Sistema di massa .....	Batteria auto polo negativo
Massimo livello di corrente .....	15A

## Potenza

Risposta in frequenza .....	(± 3dB) 20Hz ~ 20KHz
Potenza massima in uscita .....	4 × 50W
Impedenza di carico .....	4-8Ω

## Uscita di linea

Impedenza dell'uscita audio.....	10KΩ
Audio Output Level .....	2000mVrms (Max)

## FM Radio

Gamma frequenze (EUR).....	87.5 - 108.0 MHz
Sensibilità.....	Better than 10 dB at S/N 30 dB
Separazione stereo.....	35 dB at 1KHz
Sensibilità rumore residua S/N .....	50 dB

## AM Radio

Gamma frequenze (EUR).....	522 - 1620 KHz
Sensibilità.....	Better than 45 dB
Sensibilità rumore residua S/N .....	40 dB

## DAB Radio

Gamma frequenze .....	174.928 - 239.200 MHz
Sensibilità.....	Better than 93 dB
Separazione stereo.....	50 dB at 1KHz
Sensibilità rumore residua S/N .....	65 dB

## BT

Versione .....	4.2
Frequenza .....	2,402 - 2,480 GHz
Potenza EIRP .....	3.3 dBm

## Versione Software

MCU.....	Ver 10 130 940
----------	----------------

## Dichiarazione di Conformità



Il fabbricante G.M.A. Italia s.r.l dichiara che il tipo di apparecchiatura radio – Ricevitore radio AM/FM/e lettore USB/SD card, modello M-DL4300DAB, marchio Macrom - è conforme alla Direttiva 2014/53/UE.

Il testo completo della Dichiarazione di Conformità UE è disponibile al seguente indirizzo Internet: [www.macrom.it](http://www.macrom.it) oppure presso,

**G.M.A.Italia s.r.l** via G. Di Vittorio 7/33 - 20017 - Rho (MI) Italia

Prodotto in Cina da

**G.M.A.Italia s.r.l** via G. Di Vittorio 7/33 - 20017 - Rho (MI) Italia

## Informazioni agli utenti di apparecchiature domestiche

---



Ai sensi del Decreto Legislativo N° 49 del 14 Marzo 2014 "Attuazione della Direttiva 2012/19/UE sui rifiuti di apparecchiature elettriche ed elettroniche (RAEE)".

Il simbolo del cassonetto barrato riportato sull'apparecchiatura indica che il prodotto alla fine della propria vita utile deve essere raccolto separatamente dagli altri rifiuti.

L'utente dovrà, pertanto, conferire l'apparecchiatura integra dei componenti essenziali giunta a fine vita agli idonei centri di raccolta differenziata dei rifiuti elettronici ed elettrotecnici, oppure riconsegnarla al rivenditore al momento dell'acquisto di nuova apparecchiatura di tipo equivalente, in ragione di uno a uno, oppure 1 a zero per le apparecchiature aventi lato maggiore inferiore a 25 CM. L'adeguata raccolta differenziata per l'avvio successivo dell'apparecchiatura dimessa al riciclaggio, al trattamento e allo smaltimento ambientale compatibile contribuisce ad evitare possibili effetti negativi sull'ambiente e sulla salute e favorisce il riciclo dei materiali di cui è composta l'apparecchiatura.

Lo smaltimento abusivo del prodotto da parte dell'utente comporta l'applicazione delle sanzioni amministrative di cui al D.Lgs n. Decreto Legislativo N° 49 del 14 Marzo 2014.

**MACROM**

w w w . m a c r o m . i t