

Willkommen

Vielen Dank für den Kauf des Dachmontage LCD Monitors mit DVD-Player.

Bitte lesen Sie die Bedienungsanleitung vor Inbetriebnahme sorgfältig durch, um das meiste aus Funktionen und Eigenschaften herauszubekommen. Bewahren Sie die Bedienungsanleitung bitte auf.

Inhalt

Sicherheitshinweise.....	1
Eigenschaften des DVD-Players.....	3
Einstellungen des DVD-Players.....	9
Bedienung des DVD-Players.....	14
Allgemeine Bedienungshinweise.....	16
Systemeinstellungen.....	23
Störungserkennung.....	27
Spezifikationen.....	28
Pflege und Wartung.....	29

Sicherheitshinweise

- Bedienen Sie das Gerät nur, wie in der Bedienungsanleitung beschrieben. Nichtbeachtung führt zum Verlust Ihrer Garantieansprüche.
- SICHERHEIT ZUERST! Installieren Sie das Gerät nicht in Bereichen, in denen es (I) die Sicht des Fahrers beeinträchtigen kann, (II) die Leistung der Betriebs- oder Sicherheitssysteme des Fahrzeugs, einschließlich Airbags beeinflussen kann oder (III) das Fahrvermögen des Fahrers einschränken kann.
- Bitte achten Sie darauf, während des Betriebs stets angeschnallt zu sein, um bei einer Notbremsung oder einem sonstigen Zwischenfall nicht gegen den Bildschirm gedrückt zu werden. Die Verletzungsgefahr bei Unfällen ohne Sicherheitsgurt ist erheblich höher als angeschnallt.
- Nehmen Sie Wartungs- oder Reparaturarbeiten keinesfalls selbst vor. Installation und Wartung des Geräts durch ungeschulte Personen ist gefährlich und kann zu Stromschlag und anderen Gefahren führen.

- Bitte achten Sie darauf, die Fahrzeugbatterie nicht zu entladen, wenn Sie das Gerät bei stehendem Motor betreiben. Wir empfehlen, das Gerät nur bei laufendem Motor zu betreiben.
- Gerät nicht demontieren oder verändern, das kann zu Beschädigungen und Verlust Ihrer Garantieansprüche führen.
- Benutzen Sie zur Reinigung keine chemischen Lösungsmittel oder korrodierende Reinigungsmittel, das kann zu dauerhafter Beschädigung des TFT LCD Bildschirms führen.
- Vermeiden Sie Installation in direkter Sonneneinstrahlung oder im Bereich von Lüftungsausritten. Bitte beachten Sie, dass die Betriebstemperatur zwischen -5°C und $+50^{\circ}\text{C}$ liegt. Bei extrem hoher Innenraumtemperatur des Fahrzeugs sollten Sie es vor dem Einschalten des Geräts zunächst abkühlen lassen.
- Ist die Innentemperatur sehr niedrig und Sie benutzen das Gerät kurz nachdem Sie die Heizung eingeschaltet haben, dann kann es zu Feuchtigkeitsbildung kommen. Schalten Sie in einem solchen Fall das Gerät bitte sofort aus, anderenfalls können Sie einen Kurzschluss verursachen. Lassen Sie das Gerät für etwa eine Stunde austrocknen bis die Kondensation verdunstet ist.
- Bei extrem geringen Temperaturen kann sich die Bildbewegung etwas verlangsamen und das Bild dunkler erscheinen. Das ist keine Fehlfunktion. Beim Erreichen der Betriebstemperatur funktioniert das Gerät wieder normal.
- Lassen Sie den LCD Bildschirm nicht fallen und stoßen ihn auch nicht mit einem harten Gegenstand an, das kann zu dauerhaften Beschädigungen führen. Bei Bruch des LCD Bildschirms vermeiden Sie bitte das Berühren von Glas und Flüssigkeit. Kommen Sie doch einmal damit in Berührung, dann reinigen Sie die Stellen bitte mit reichlich Wasser und wenden sich unverzüglich an Ihren Hausarzt.
- Wegen unterschiedlicher Fahrzeugspezifikationen achten Sie bitte darauf, dass der Bildschirm korrekt eingebaut ist und keine Lüftungs- oder Klimaaustritte blockiert.
- Führen Sie keine Fremdkörper in die Lüftungsschlitze des Players ein, das kann zu Fehlfunktionen des Präzisionslaufwerks führen.
- Schützen Sie Ihre Discs. Entnehmen Sie beim Verlassen des Fahrzeugs die Disc aus dem Laufwerk und bewahren Sie Discs grundsätzlich sonnengeschützt im Cover auf.
- Hitze und Feuchtigkeit können zu Schäden an Discs und deren Unspielbarkeit führen.
- Montieren Sie die mitgelieferte Montageplatte bitte mit den mitgelieferten Schrauben.

Eigenschaften des DVD-Players

Dieser Player ist ein 9,2" TFT LCD Farbbildschirm mit DVD-Player zur Dachmontage als alleinstehendes Gerät oder zur Integration in ein mobiles Multimedia-System. Der Player hat folgende Eigenschaften:

- 9,2" TFT LCD Farbbildschirm (16:9)
- Unterbau-Montage
- Pixel (Bildpunkte): 800RGB (horizontal) x 480 (vertikal)
- Großer Blickwinkel (von oben/unten/rechts/links): 45/55/65/65°
- NTSC und PAL kompatibel
- Farbe/Kontrast/Helligkeit/Farbton einstellbar
- Manuelle Einstellung des vertikalen Blickwinkels: 150°
- Weiße LED Innenbeleuchtung
- Auto-Anlasser-Schutz
- Eingebauter IR Transmitter für IR kabellose Kopfhörer
- IR Fernbedienung
- On-Screen-Display
- 2 x AV Eingang
- 1 x AV Ausgang
- DVD-Laufwerk Schlitzeingabe
- USB1.1 Host Schnittstelle
- Kartenschlitz für SD/MMC/MS Speicherkarte
- Lesbare Formate: DVD
/DVD±R/DVD±RW/CD-DA/CD-RW/MP3/VCD/SVCD
Hinweis: Multi-Session CD's und 320kbps WMA Dateien können nicht wiedergegeben werden.
- UKW Transmitter zum Hören des Sound über Ihr Autoradio auf UKW (Einstellfrequenzen: 88,1, 88,3, 88,5, 88,7, 88,9, 89,1, 89,3, 89,5, 89,7 und 89,9MHz)

DVD VIDEO FEATURES

Das Gerät verfügt zusätzlich zur hohen Bild- und Tonqualität des DVD Video über folgende Funktionen:

Multi-Sound

DVD Audio kann bis zu 8 Sprachen für einen Film aufzeichnen. Hiermit können Sie Ihre bevorzugte Sprache auswählen.

Multi-Blickwinkel

Ein DVD Video, das aus unterschiedlichen Kamera-Blickwinkeln aufgenommen wurde, erlaubt Ihnen die Auswahl verschiedener Blickwinkel bei der Wiedergabe.

Untertitel

Ein DVD Video kann mit bis zu 32 Untertitelsprachen aufgezeichnet sein.

DISC WIEDERGABE

Dieser DVD-Player kann folgende Formate wiedergeben:

	DVDs	12cm
	Video CDs	12cm
	Audio CDs	12cm
	MP3 CDs	12cm

Über CD Extra Discs

Eine CD Extra Disc ist eine Disc mit zwei aufgezeichneten Sessions, zunächst einer Audio-Session und dann einer Daten-Session. Ihre selbstgestalteten CD's mit mehr als 2 Daten-Sessions können auf diesem DVD-Player nicht wiedergegeben werden.

MP3 Wiedergabe

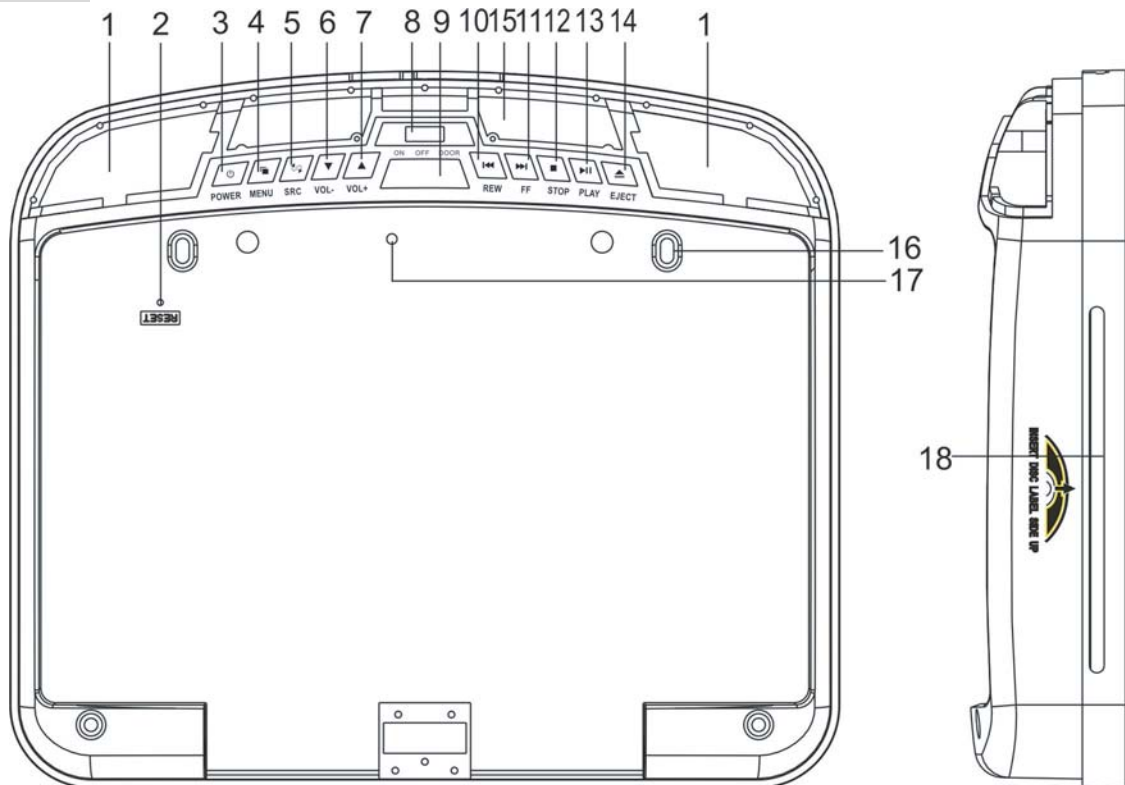
Dieses Gerät kann CD-R/CD-RW Discs mit aufgezeichneter MP3 Musik wiedergeben.

Regionalkennung

Das DVD Video System vergibt Regionalkennungen an DVD Video-Player und DVD Discs je nach Verkaufsgebiet. Die DVD Video Regionalkennung ist auf dem Disc-Cover abgedruckt,

beispielsweise  

DISPLAY



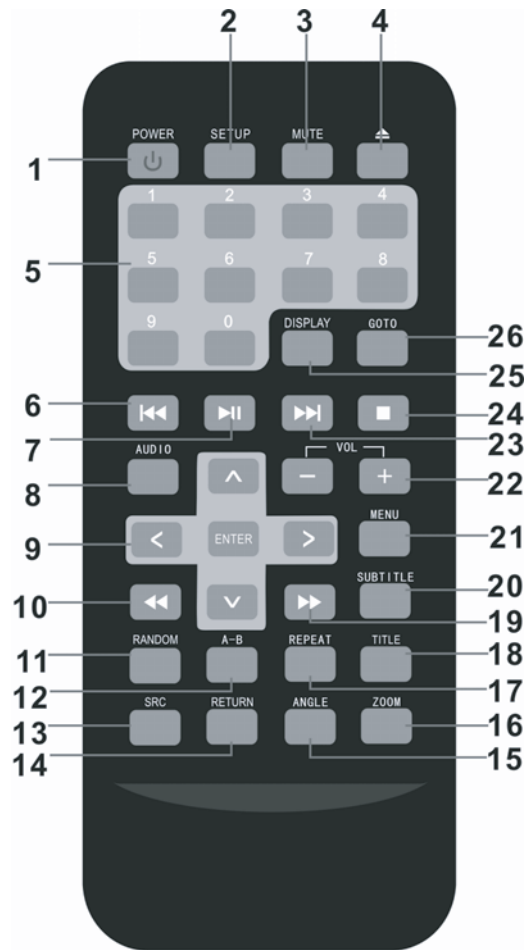
Nr.	Bezeichnung	Funktion oder Steuerung
1	Innenbeleuchtung	Fahrzeug-Innenbeleuchtung.
2	Reset-Taste	Mit spitzem Gegenstand zum Zurückstellen des Players zu den Werkseinstellungen drücken.
3	Power-Taste	Ein- und Ausschalten des Players.
4	Menu-Taste	Aufrufen des OSD Menüs, erneuter Tastendruck zur Menüauswahl.
5	SRC Eingangsquelle	Tastendruck zur Auswahl des Video-Eingangsmodus (DVD-IN/USB/SD/MMC/MS /AV1 IN/AV2 IN). (Bei Einstellung auf DVD Modus Tastendruck zur Umschaltung in USB /SD/MMC/MS Modus.)
6	▼ (VOL-) Lautstärke	Verringerung des Menüwerts (wie Verringerung der Lautstärke).
7	▲ (VOL+) Lautstärke	Erhöhung des Menüwerts (wie Erhöhung der Lautstärke).
8	Schalter Innenbeleuchtung	Umschalten in ON/OFF Stellung, dann zum Ein-/Ausschalten drücken.

Nr.	Bezeichnung	Funktion oder Steuerung
9	Bildschirm ausklappen	Tastendruck zum Öffnen des LCD Bildschirms.
10	⏮ (SKIP-) Taste	Springen zum vorherigen Kapitel einer DVD oder Track einer CD, zum schneller Rücklauf mit 2-, 4-, 8-, 16- und 32-facher Geschwindigkeit gedrückt halten.
11	⏭ (SKIP+) Taste	Springen zum nächsten Kapitel einer DVD oder Track einer CD, zum schneller Vorlauf mit 2-, 4-, 8-, 16- und 32-facher Geschwindigkeit gedrückt halten.
12	Stop	Anhalten der Wiedergabe, Tastendruck auf [PLAY] oder [ENTER] zum Fortsetzen der Wiedergabe von gleicher Stelle. Zweifacher Tastendruck auf [STOP] zum vollständigen Anhalten der Wiedergabe, mit [PLAY] oder [ENTER] Neustart der DVD.
13	▶ Play oder Pause	Wiedergabe oder Pause einer Disc.
14	Eject-Taste	Ausgeben einer Disc aus dem Laufwerk.
15	IR Sensor	Empfängt IR Signale von der Fernbedienung und sendet IR Signale an die kabellosen Kopfhörer.
16	Befestigungslöcher	Montage des Players auf der Montageplatte.
17	LCD Bildschirm EIN /AUS Taste	Ausschalten des LCD Bildschirms.
18	Disc Eingabeschlitz	Ladeschlitz des Geräts.



Diese Funktion haben Sie nur, wenn das grüne Kabel der Innenbeleuchtung am Türkontakt angeschlossen ist. Die Innenbeleuchtung schaltet sich nach dem Schließen der Tür aus.

FERNBEDIENUNG



Nr.	Bezeichnung	Funktion oder Steuerung
1	POWER	Ein- und Ausschalten des Players.
2	SETUP	Aufrufen des Setupmenüs für die Einstellungen des DVD-Players.
3	MUTE	Vorübergehendes Abschalten des Tons.
4	▲ (EJECT)	Ausgeben einer Disc aus dem Laufwerk.
5	0-9	Direkte Zifferneingabe für Einstellungen oder Tracknummern.
6	⏮ Previous	Springen zum vorherigen Kapitel einer DVD oder Track einer CD.
7	▶⏸ (Play oder Pause)	Wiedergabe oder Pause einer Disc.
8	AUDIO	DVD: Umschalten der Audiosprache in DVD Wiedergabe. VCD/CD: Umschalten des Audiokanals (Links, Rechts und Stereo) in VCD und CD Wiedergabe.

Nr.	Bezeichnung	Funktion oder Steuerung
9	Navigationstasten und ENTER	Navigationstasten im Menü und Änderung der Einstellungswerte.
10	◀◀ FR	Schneller Rücklauf mit 2-, 4-, 8-, 16- und 32-facher Geschwindigkeit.
11	RANDOM	Wiedergabe von Kapiteln oder Tracks in zufälliger Reihenfolge.
12	A-B	Wiederholung eines Abschnitts zwischen den Punkten A und B.
13	SRC	Tastendruck zur Auswahl des Video-Eingangsmodus (DVD-IN/USB/ SD/MMC/MS /AV1 IN/AV2 IN). (Bei Einstellung auf DVD Modus Tastendruck zur Umschaltung in USB /SD/MMC/MS Modus.)
14	RETURN	Rückkehr ins Hauptmenü, erneuter Tastendruck zur Rückkehr zur letzten Position in Wiedergabe.
15	ANGLE	Auswahl unterschiedlicher Kamera-Blickwinkel. Nur gültig, wenn die DVD mit unterschiedlichen Kameraeinstellungen aufgezeichnet wurde.
16	Zoom	Bildvergrößerung/Bildverkleinerung.
17	REPEAT	Wiederholung eines einzelnen Tracks oder der gesamten Disc.
18	TITLE	Aufrufen des DVD Titelménüs.
19	▶▶ (FF)	Schneller Vorlauf mit 2-, 4-, 8-, 16- und 32-facher Geschwindigkeit.
20	SUBTITLE	Auswahl und Einschalten von Untertiteln in Wiedergabe.
21	MENU	Aufrufen des DVD Hauptménüs.
22	VOL- / VOL+	Verringern/Erhöhen der Lautstärke.
23	▶▶ Next	Springen zum vorherigen Kapitel einer DVD oder Track einer CD.
24	■ (Stop)	Anhalten der Wiedergabe, Tastendruck auf [PLAY] oder [ENTER] zum Fortsetzen der Wiedergabe von gleicher Stelle. Zweifacher Tastendruck auf [STOP] zum vollständigen Anhalten der Wiedergabe, mit [PLAY] oder [ENTER] Neustart der DVD.
25	DISPLAY	Anzeige der Wiedergabeinformationen (wie Titel, Kapitel, Track und Zeit).
26	GOTO	Beginn der Wiedergabe von einem bestimmten Kapitel, Track oder Zeitpunkt.

Einstellungen des DVD-Players

PACKUNGSINHALT

Bezeichnung	Menge
Player	1
IR Fernbedienung mit Batterie	1
AV-Kabel	1
ST 4,2x16 Schrauben	6
CM 4x8 Schrauben	4
Montageplatte	1
Bedienungsanleitung	1
Dichtung	1

Achtung

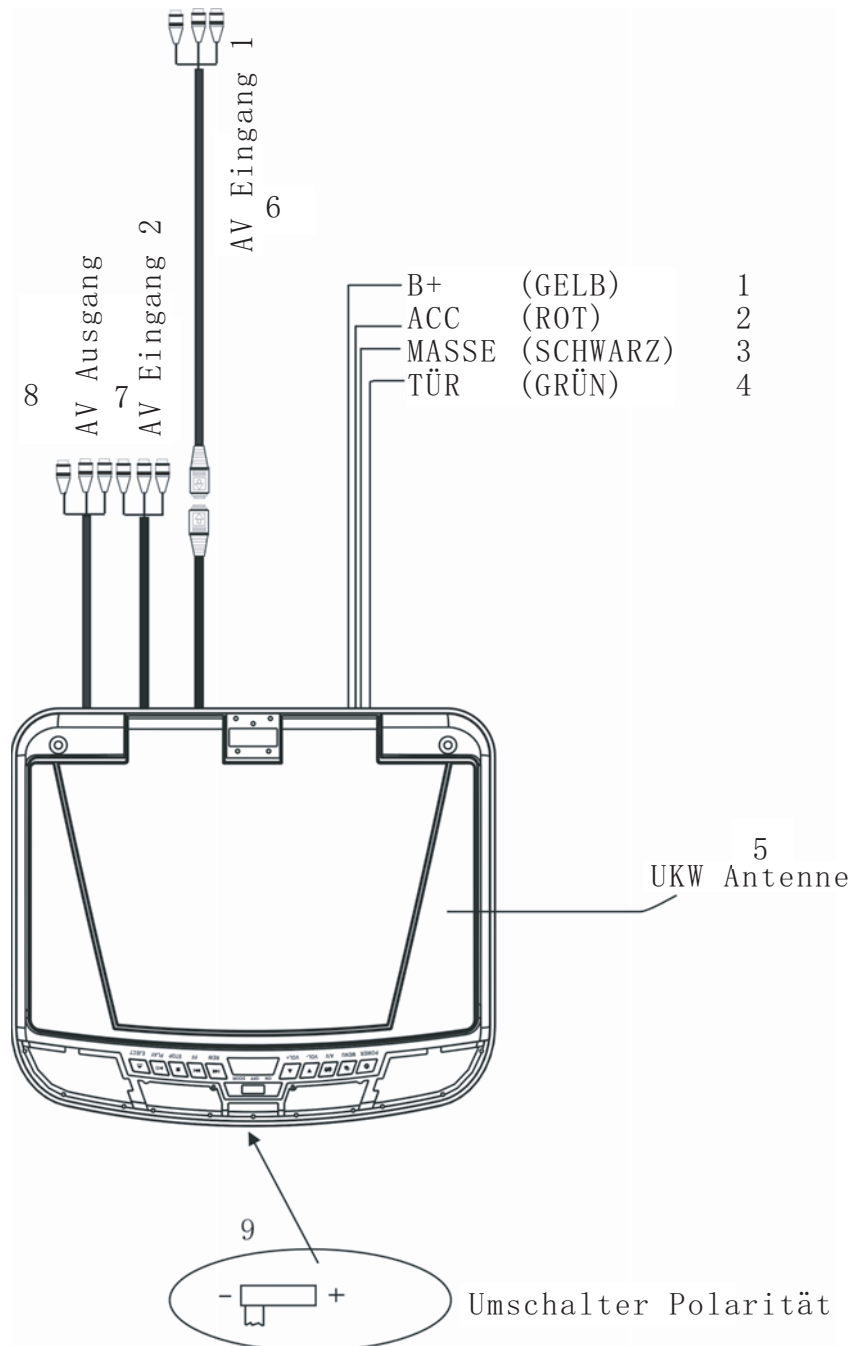


Benutzen Sie nur das mitgelieferte Zubehör zur Montage und zum Betrieb des DVD-Players. Die Benutzung fremden Zubehörs kann zu Beschädigungen führen.

Montage Ihres DVD-Players

Hinweis: Versuchen Sie bitte nicht, den Player selbst zu montieren oder zu warten/reparieren, überlassen Sie das bitte geschulten Fachkräften, da Sie sich anderenfalls Stromschlag oder sonstigen Gefahren aussetzen können.

Verkabelung und Anschlüsse



1. Batterie + (gelb)

Anschluss an Pluspol der Fahrzeugbatterie.

2. ACC Spannung (rot)

ACC Anschluss für Spannung bei Zündschlüsselposition ACC.

3. Masse (schwarz)

Anschluss an Masse des Fahrzeugs. Achten Sie darauf, dass der Anschluss an blankes Metall erfolgt und mit einer selbstschneidenden Metallschraube gesichert ist.

4. Türkabel

Anschluss am Öffnungskontakt der Tür, um die Innenbeleuchtung bei geöffneter Tür einzuschalten.

5. UKW Antenne

Diese Antenne sendet das Signal zum UKW Empfänger.

6. AUX A/V, Eingang 1

7. AUX A/V, Eingang 2

8. AUX A/V, Ausgang

Der A/V Ausgang ist zum Anschluss eines externen Monitors vorgesehen. Das Signal wird automatisch umgekehrt. Die Lautstärkeregelung ist für den AUX A/V Ausgang ungültig.

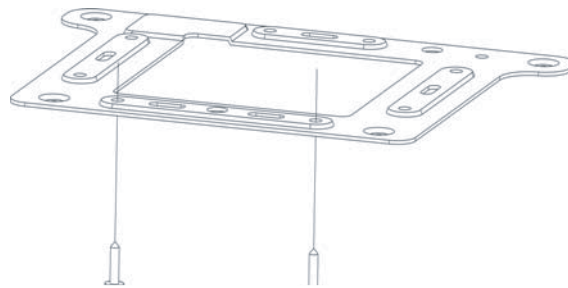
9. Umschalter Polarität

Bitte auf „-“ nach links schieben, wenn die Fahrzeug-Spannungsversorgung negativ ist. Nach rechts auf „+“ schieben, wenn die Fahrzeug-Spannungsversorgung positiv ist.

Hinweise: 1. Bitte vollständig nach links oder rechts schieben.
2. Nach erfolgter Einstellung und Anschluss nicht mehr umschalten, das kann zu Beschädigungen führen.

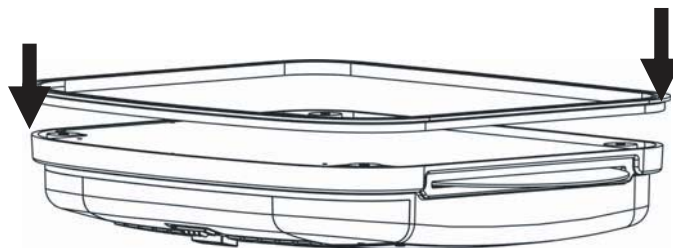
Montage des Players

1. Vergewissern Sie sich von der Art der Spannungsversorgung Ihres Fahrzeugs. Umschalter Polarität bitte auf „-“ nach links schieben, wenn die Fahrzeug-Spannungsversorgung negativ ist.
Nach rechts auf „+“ schieben, wenn die Fahrzeug-Spannungsversorgung positiv ist.
Hinweise: 1. Bitte vollständig nach links oder rechts schieben.
2. Nach erfolgter Einstellung und Anschluss nicht mehr umschalten, das kann zu Beschädigungen führen.
2. Zur Vermeidung von Kurzschluss ziehen Sie bitte den Zündschlüssel ab und klemmen die Fahrzeugbatterie ab.
3. Unterbrechen Sie den Anschluss der Original Innenbeleuchtung.
4. Schrauben Sie die Montageplatte mit den ST 4,2x16 Schrauben am Dach an.
Hinweis: Verdecken Sie nicht die Original Innenbeleuchtung.



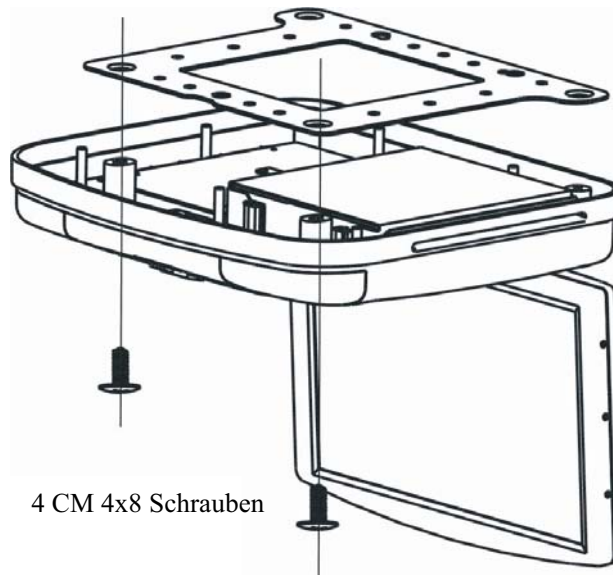
6 Schrauben ST4.2*16

5. Ziehen Sie das Originalkabel und Signal/Spannungskabel durch die Öffnung der Original Innenbeleuchtung.
6. Bringen Sie die Dichtung am Player an.



7. Schließen Sie Eingangs- und Ausgangskabel an.
8. Schließen Sie den Kabelbaum in folgender Reihenfolge an: Masse, Batterie, ACC und Türkontakt.

9. Montieren Sie den DVD-Player mit den CM 4x8 Schrauben an der Montageplatte.



10. Schließen Sie die Fahrzeugbatterie wieder an.

Hinweise:

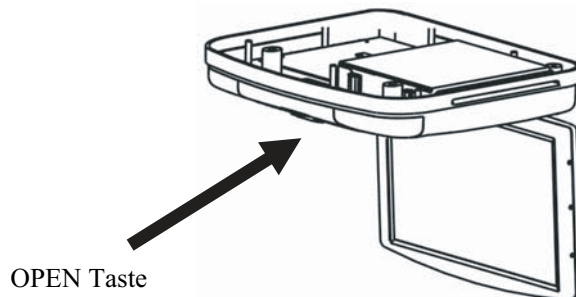
- Bitte achten Sie darauf, das rote Kabel an ACC des Zündschlosses anzuschließen, anderenfalls kann es zu vorzeitiger Entladung der Batterie kommen.
- Bei einer durchgebrannten Sicherung überprüfen Sie zunächst die Verkabelung und vergewissern sich, dass kein Kurzschluss besteht, bevor Sie die Sicherung gegen eine gleichartige Sicherung austauschen.
- Achten Sie darauf, dass nicht angeschlossene Kabel keine metallischen Flächen oder andere Leiter berühren.
- Zur Vermeidung von Kurzschlüssen entfernen Sie bitte nicht die Endkappen von nicht angeschlossenen Kabeln.
- Nach der Montage des Monitors vergewissern Sie sich bitte, dass Bremslichter, Blinker, Scheibenwischer usw. ordnungsgemäß arbeiten.
- Isolieren Sie nicht angeschlossene Kabel.

Bedienung des DVD-Players

Einstellen des DVD-Players

Öffnen des DVD-Players

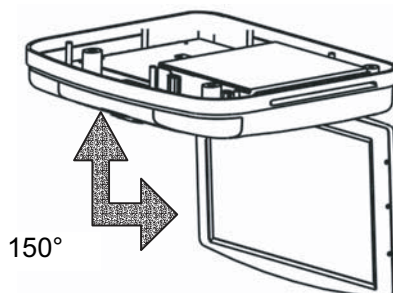
1. Drücken Sie die OPEN Taste zum Ausklappen des LCD Bildschirms.



2. Klappen Sie den Bildschirm des DVD-Players im gewünschten Winkel nach unten.

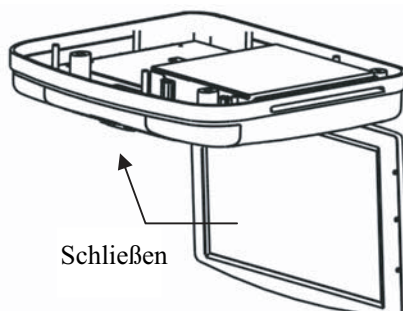


Der LCD Bildschirm öffnet bis zu einem Winkel von 150°, nicht darüber hinaus öffnen.



Schließen des DVD-Players

- λ Klappen Sie den LCD Bildschirm nach oben, bis er einrastet.

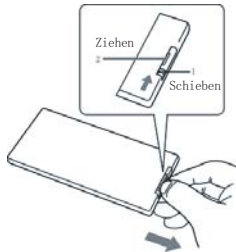


Bitte achten Sie darauf, dass Kabel beim Schließen nicht eingeklemmt werden.
Aus Sicherheitsgründen sollte der Bildschirm bei Nichtbenutzung stets geschlossen sein.

Fernbedienung

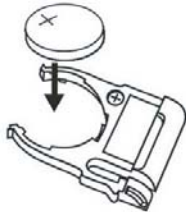
1. Ziehen Sie die Batteriehalterung heraus.

Folgen Sie Pfeil 1 und schieben die Halterung nach rechts und ziehen sie gleichzeitig heraus.



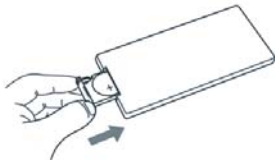
2. Setzen Sie die Batterie ein.

Setzen Sie die neue Lithium-Knopfzelle mit (+) nach oben ein (Batterietyp: CR2025).



3. Schieben Sie die Batteriehalterung zurück.

Schieben Sie die Batteriehalterung zurück, bis sie einrastet.



4. Richten Sie die IR Fernbedienung direkt auf den DVD-Player aus.

Hinweise

- Benutzen Sie die Fernbedienung nur innerhalb des Fahrzeugs.
- Benutzen Sie die Fernbedienung innerhalb der Reichweite von 3 m vom Empfangssensor.
- Direkte Sonneneinstrahlung und grelles Licht vermindern die Empfindlichkeit des IR Signals. Achten Sie darauf, dass sich der DVD-Player nicht in direkter Sonneneinstrahlung befindet.
- Hindernisse zwischen Fernbedienung und Gerät behindern das IR Signal.

Austauschen der Batterie


Lässt die Reichweite der Fernbedienung nach oder funktioniert sie nicht wie gewöhnlich, dann tauschen Sie bitte die Batterie aus.

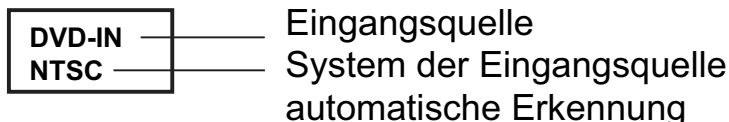
Hinweise

- Entsorgen Sie erschöpfte Batterien umweltgerecht.
- Schließen Sie Batterien nicht kurz und verbrennen sie nicht, das kann zu Explosionen führen.
- Batterie und Batteriehalterung stellen, wenn verschluckt, eine Erstickungsgefahr dar. Bewahren Sie die Fernbedienung kindersicher auf.

Allgemeine Bedienungshinweise

Einschalten des DVD-Players

Drücken Sie [] auf Gerät oder Fernbedienung zum Einschalten des Players, Eingangsquelle und Format werden auf dem Bildschirm angezeigt:



- Hinweise:
1. Standardeinstellung ist DVD-IN.
 2. Wird auf dem Bildschirm „NO DISC“ angezeigt, dann legen Sie bitte eine Disc ein oder drücken **SRC** zum Umschalten der Eingangsquelle.

Auswahl der Eingangsquelle

1. Drücken Sie bei eingeschaltetem Gerät **SRC** zum Umschalten des Modus.
2. Die Umschaltung erfolgt in folgender Reihenfolge:
DVD-IN > AV1 > AV2 > DVD-IN

Hinweis: Eine DVD kann nicht geladen werden, wenn sich das Gerät in AV Modus befindet.

Ausschalten des DVD-Players

Drücken Sie erneut  zum Ausschalten des Players.

1. Ist eine Disc geladen, dann wird sie von gleicher Stelle aus beim nächsten Einschalten wiedergegeben.
2. Eine DVD kann nicht ausgegeben werden, wenn der Player ausgeschaltet ist.

Wiedergabe einer Disc

1. Ist die Eingangsquelle noch nicht auf **DVD-IN** eingestellt, dann drücken Sie **SRC** zum Umschalten in **DVD-IN** Modus.
2. Legen Sie eine DVD in den Ladeschlitz auf der rechten Seite des Players ein. Nach einigen Sekunden wird auf dem Bildschirm „Loading“ angezeigt.
3. Drücken Sie **Play/Pause** oder **ENTER**.
Zum Anhalten der Wiedergabe drücken Sie **STOP**.
Zur Wiedergabe des vorherigen Tracks oder Kapitels drücken Sie **Previous**.
Zur Wiedergabe des nächsten Tracks oder Kapitels drücken Sie **Next**.
Zur vorübergehenden Unterbrechung (Pause) oder zum Fortsetzen der Wiedergabe drücken Sie **Play/Pause**.
4. Mit der **Eject** geben Sie die Disc aus dem Laufwerk aus.
5. Mit Power schalten Sie den **Player** aus.

Stummschaltung

1. Drücken Sie **MUTE** zur Stummschaltung des Tons in Wiedergabe.
2. Drücken Sie erneut **MUTE** zur Aufhebung der Stummschaltung.

Wiedergabe von DVD's

Aufrufen des DVD Menüs

Drücken Sie in Wiedergabe **MENU** zur Anzeige des Menüs. Eine DVD ist in verschiedene Bereiche unterteilt, die als Titel und Kapitel bezeichnet werden. Bei der Wiedergabe einer DVD erscheint das Discmenü auf dem Bildschirm. Die Menüinhalte können voneinander abweichen. Drücken Sie in Wiedergabe **MENU** zur erneuten Anzeige des Menüs. Einige DVD's erlauben die Auswahl der Wiedergabeoptionen nur mit dem DVD Menü.

Anzeige von Wiedergabeinformationen

Drücken Sie in Wiedergabe mehrfach **DISPLAY** zur Anzeige von:

```
TITLE ELAPSED
TT 01/04  CH/25      0:02:10
```

```
TITLE REMAIN
TT 01/04  CH/25      0:03:10
```

CHAPTER ELAPSED

TT 01/04 CH/25 0:03:40

CHAPTER REMAIN

TT 01/04 CH/25 0:03:40

Unschalten der Audiosprache in Wiedergabe (Multi Audio)

1. Drücken Sie **AUDIO** zum Umschalten der Audiosprache in DVD Wiedergabe. Die Nummer der Sprache, die Gesamtzahl der Audiokanäle (Sprachen) und die derzeitige Sprache werden angezeigt.
2. Sind mehrere Sprachen verfügbar, dann schalten Sie mit **AUDIO** durch die Sprachen. Die Audioanzeige erlischt, wenn Sie nicht innerhalb 3 Sekunden erneut **AUDIO** drücken.

Hinweis

Einige DVD's erlauben diese Funktion nur über das DVD Menü.

Ein- und Umschalten der Untertitelsprache

1. Drücken Sie **SUBTITLE** zum Umschalten der Untertitelsprache in DVD Wiedergabe. Die Nummer und Untertitelsprache werden angezeigt.
2. Sind mehrere Untertitelsprachen verfügbar, dann schalten Sie mit **SUBTITLE** durch die Untertitel.
3. Zum Abschalten der Untertitel drücken Sie **SUBTITLE**, bis „Subtitle off“ auf dem Bildschirm erscheint. Die Anzeige erlischt, wenn Sie nicht innerhalb 3 Sekunden erneut **SUBTITLE** drücken.

Hinweis

Einige DVD's erlauben diese Funktion nur über das DVD Menü.

Wiederholung

Pour répéter un chapitre, un titre, ou les deux:

Zur Wiederholung eines Kapitels, Titels der Disc drücken Sie in Wiedergabe mehrfach **REPEAT** zum Durchlaufen der Einstellungen:

- Chapter---Wiederholung des aktuellen Kapitels.
- Title--- Wiederholung des aktuellen Titels.
- All--- Wiederholung alle Titel und Kapitel.
- Off---Normale Wiedergabe.

Zur Wiederholung eines bestimmten Abschnitts gehen Sie wie folgt vor:

1. Drücken Sie in Wiedergabe **A-B** zur Einstellung des Startpunkts „A“.
2. Drücken Sie erneut **A-B** zur Einstellung des Endpunkts „B“. Der Player wiederholt nun den Abschnitt zwischen den Punkten A und B.
3. Zum Abschalten der Wiederholungsfunktion und Fortsetzung der normalen Wiedergabe drücken Sie erneut **A-B**.

Umschalten des Kamera-Blickwinkels (Multi-Angle)

Zum Umschalten des Blickwinkels gehen Sie wie folgt vor:

1. Mit **ANGLE** schalten Sie in DVD Wiedergabe durch die verfügbaren Kamera-Blickwinkel. Derzeitige Nummer und Gesamtzahl der Blickwinkel werden auf dem Bildschirm angezeigt.

2. Drücken Sie erneut **ANGLE** zur Auswahl eines anderen Blickwinkels und erneut zum Verlassen der Funktion. Die Blickwinkelanzeige erlischt automatisch nach 3 Sekunden, wenn **ANGLE** nicht gedrückt wird.

Hinweis: Blickwinkel sind auf dem DVD Cover verzeichnet. 

Zoom

Drücken Sie in Wiedergabe **ZOOM** zum Umschalten der Vergrößerungen /Verkleinerungen: (2x, 3x, 4x, 1/2x, 1/3x, 1/4x und normal).

In **JPG/JPEG Wiedergabe drücken Sie ZOOM und dann FF oder FR zum Umschalten der Einstellung.**

Wiedergabe von Audio CD's

Anzeige von Spielzeit und Track:

In CD Wiedergabe drücken Sie **DISPLAY** zur Anzeige von Disc Typ, Zeit, Tracknummer und Gesamtzahl der Tracks.

Wiederholung eines Tracks oder der gesamten CD:

In Wiedergabe drücken Sie mehrfach **REPEAT** zum Aufrufen der Einstellungen:

- Track---Wiederholung des aktuellen Tracks.
- All---Wiederholung der gesamten CD.
- Off--- Normale Wiedergabe.

Wiederholung eines bestimmten Abschnitts:

1. Drücken Sie in Wiedergabe **A-B** zur Einstellung des Startpunkts „A“.
2. Drücken Sie erneut **A-B** zur Einstellung des Endpunkts „B“. Der Player wiederholt nun den Abschnitt zwischen den Punkten A und B.
2. Zum Abschalten der Wiederholungsfunktion und Fortsetzung der normalen Wiedergabe drücken Sie erneut **A-B**.

Wiedergabe von MP3 CD's

MP3 ist ein Format zur Speicherung digitaler Audio-Inhalte. Eine Audiodatei wird ohne nennenswerten Qualitätsverlust in MP3 Format komprimiert und nimmt dadurch viel weniger Speicherplatz ein. Dieser Player kann CD-R/RW Discs mit MP3 Dateien wiedergeben.

Beim Laden einer MP3 Disc wird automatisch das Menü angezeigt. Hier können Sie Verzeichnis und Track auswählen oder der Player spielt die Tracks in der gespeicherten Reihenfolge ab.



Auswahl von Verzeichnis und Track:

1. Drücken Sie DISPLAY auf der Fernbedienung, Verzeichnisse und Dateien werden angezeigt.



2. Mit Aufwärts oder Abwärts wählen Sie ein Verzeichnis und drücken ENTER. Der Bildschirm zeigt nun die Dateien des gewählten Verzeichnisses an.



3. Mit Aufwärts oder Abwärts wählen Sie eine Datei und drücken ENTER zur Wiedergabe.
4. Mit ►► rufen Sie die nächste Datei auf, mit ◀◀ die vorherige Datei.
5. Mit < rufen Sie das vorherige Verzeichnis auf, mit > das nächste Verzeichnis.

Wiederholung einer Datei oder eines Verzeichnisses einer MP3 Disc:
 In MP3 Wiedergabe drücken Sie **REPEAT** zum Aufrufen der Einstellungen:

- Repeat Single---Wiederholung der aktuellen Datei.
- Repeat All---Wiederholung aller Dateien des aktuellen Verzeichnisses.
- Repeat Off---Normale Wiedergabe.

Hinweise



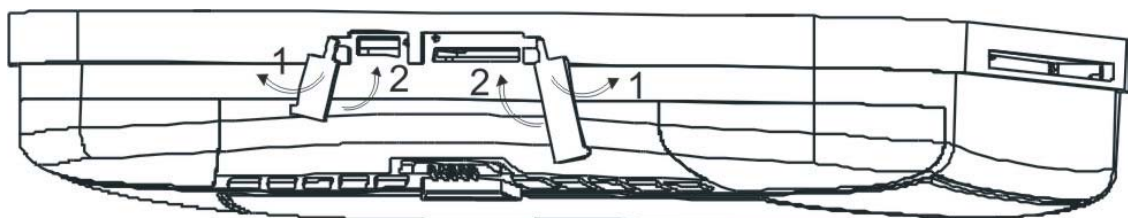
Dieses Icon bedeutet Verzeichnis.



Dieses Icon bedeutet MP3 Datei.

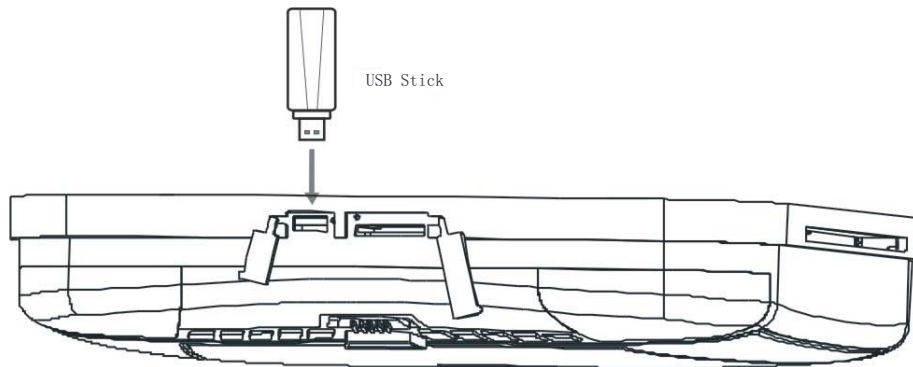
USB Stick und Speicherkarte

1. Folgen Sie Pfeil 1 zum Öffnen der Abdeckung von USB Port und Kartenschlitz.
2. Folgen Sie Pfeil 2 zum Zurücksetzen der Abdeckungen.



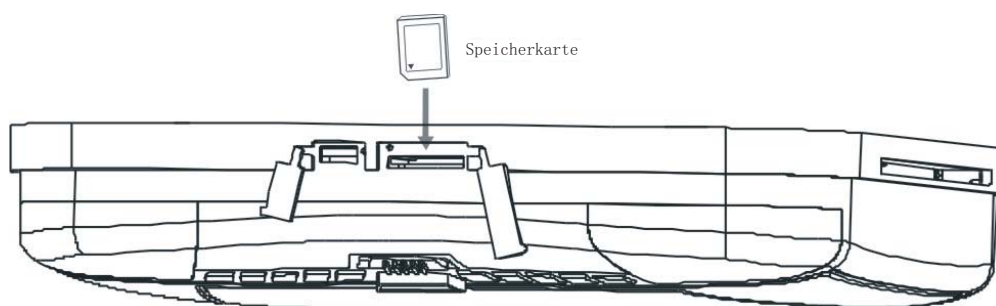
Anschluss USB Stick

1. Schließen Sie den USB Stick am USB Port an.
2. Ist das Gerät auf DVD Modus eingestellt, dann drücken Sie SRC für mehr als 1 Sekunde auf der Fernbedienung zum Umschalten in USB Modus. Die Inhalte vom USB Stick werden automatisch gelesen.



Anschluss Speicherkarte (SD/MMC/MS)

1. Setzen Sie eine Speicherkarte im Kartenschlitz ein.
2. Ist das Gerät auf DVD Modus eingestellt, dann drücken Sie SRC für mehr als 1 Sekunde auf der Fernbedienung zum Umschalten in Memomry Card Modus. Die Inhalte der Speicherkarte werden automatisch gelesen.



Systemeinstellungen

Einstellen der Bildqualität und Frequenz des UKW Transmitters

Aufrufen des Menüs

Zur Bildeinstellung wählen Sie mit der Menütaste das einzustellende Element aus, die Einstellung erfolgt wie folgt:

1. Halten Sie MENU auf der Fernbedienung für mehr als 1 Sekunde gedrückt, das Betriebsmenü wird angezeigt.



2. Drücken Sie mehrfach MENU zur Auswahl einer der Einstelloptionen und stellen den Wert mit < und > ein:

Die Einstelloptionen sind:

Contrast: Einstellen des Bildkontrasts.

Brightness: Einstellen der Helligkeit.

Color: Einstellen der Farbe.

Tint: Einstellen des Farbtons (nur für NTSC).

Wide Screen: Auswahl des Bildmodus: Breitbild (16:9)/ Normal (4:3)

Hinweis: In Breitbildmodus erscheinen Normalbilder gestreckt und werden als Vollbild angezeigt. In Normalmodus werden Normalbilder ohne Verzerrung angezeigt.

LAC Enable: Ausgleich für geringen Winkel zur weichen Anzeige von Bildern.

FMT Freq: Auswahl der Frequenz für den UKW Transmitter: 88,1, 88,3, 88,5, 88,7, 88,9, 89,1, 89,3, 89,5, 89,7 und 89,9MHz zur Übertragung auf Ihr Autoradio.

RESET: Rückstellung zu den Werkseinstellungen.

UKW Transmitter

Benutzung des UKW Transmitters zur Audioübertragung:

1. Halten Sie MENU auf der Fernbedienung für mehr als 1 Sekunde gedrückt, das Betriebsmenü wird angezeigt.
2. Drücken Sie mehrfach MENU zur Auswahl von FMT Freq und stellen die Frequenz mit < und > ein:
3. Verlassen Sie das Menü.

Stellen Sie einen nahen UKW Empfänger (wie Aufradio oder UKW Kopfhörer) auf die in Schritt 2 eingestellte Frequenz ein. Der Ton des Players wird nun auf dem UKW Empfänger übertragen.

OSD Menü

Drücken Sie **SETUP** auf der Fernbedienung, das OSD Menü wird angezeigt.

Menü	Beschreibung
Allgemeine Einstellungen	TV DISPLAY: Angleichen des Displays auf das Bildseitenverhältnis der DVD. Wählen Sie zwischen folgenden Einstellungen aus: <ul style="list-style-type: none"> • NORMAL/PS • NORMAL/LB • WIDE
	ANGLE MARK: Auswahl einer Kamera-Einstellung, sofern die DVD mehrere Blickwinkel enthält. Auswahl zwischen ON und OFF.
	OSD LANG: Auswahl der Sprache für das OSD Menü. Wählen Sie zwischen folgenden Einstellungen aus: <ul style="list-style-type: none"> • ENGLISH • FRENCH • SPANISH • ITALIAN
	CAPTIONS: Auswahl der Bildunterschriften in DVD Wiedergabe. Auswahl zwischen ON und OFF.
	SCREEN SAVER: Auswahl der automatischen Einschaltung des Bildschirmschoners nach 5 Minuten Standbild. Auswahl zwischen ON und OFF.
	LOGO TYPE: Auswahl des Start LOGO. Wählen Sie zwischen Default und LOGO Captured.
Lautsprecher Einstellungen	DOWNMIX: Heruntermischen des Dolby Digital Sound. Wählen Sie zwischen folgenden Einstellungen aus: <ul style="list-style-type: none"> • LT/RT • STEREO
	DUAL MONO: Auswahl der Soundkanäle. Wählen Sie zwischen folgenden Einstellungen aus: <ul style="list-style-type: none"> • STEREO • L-MONO • R-MONO • MIX-MONO
	DYNAMIC: Auswahl der Dynamik. Wählen Sie zwischen folgenden Einstellungen aus: <ul style="list-style-type: none"> • FULL • 3/4 • 1/2 • 1/4 • OFF

Präferenzen	TV TYPE: Auswahl des TV Systems. Wählen Sie zwischen folgenden Einstellungen aus: • PAL • AUTO • NTSC
	AUDIO: Auswahl der Audiosprache. Wählen Sie zwischen folgenden Einstellungen aus: • ENGLISH • FRENCH • SPANISH • GERMAN • CHINESE • RUSSIAN • THAI
	SUBTITLE: Auswahl der Untertitelsprache. Wählen Sie zwischen folgenden Einstellungen aus: • ENGLISH • FRENCH • SPANISH • GERMAN • CHINESE • RUSSIAN • THAI • OFF
	DISC MENU: Auswahl der Menüsprache der Disc. Wählen Sie zwischen folgenden Einstellungen aus: • ENGLISH • FRENCH • SPANISH • GERMAN • CHINESE • RUSSIAN • THAI
	PARENTAL: Juendschutzeinstellungen, wählen Sie eine Einstellung zwischen 1 und 8: 1=KID SAF (kindersicher) 2=G (für die ganze Familie) 3=PG (elterliche Zustimmung) 4=PG 13 (teilweise für Kinder unter 13 Jahren ungeeignet) 5=PGR (teilweise für Jugendliche unter 17 Jahren ungeeignet) 6=R (teilweise für Jugendliche unter 17 Jahren ungeeignet) 7=NC 17 (für Jugendliche unter 17 Jahren nicht empfohlen) 8=ADULT (Standardeinstellung, nur für Erwachsene) Nach Auswahl der Jugendschutzeinstellung drücken Sie ENTER und geben das 4-stellige Passwort (Werkseinstellung ist 3308) ein. Drücken Sie erneut ENTER zur Bestätigung.
	PASSWORD: Umstellung des 4-stelligen Passworts mit den Zifferntasten der Fernbedienung. Die Werkseinstellung ist 3308.
	DEFAULT: Rückstellung aller Einstellungen zu den Werkseinstellungen.

Hinweis: Nach Eingabe einiger Bilder als LOGO wählen Sie Captured in LOGO TYPE, dann können Sie mit SUBTITLE auf der Fernbedienung das Start LOGO auswählen. Mit Auswahl von Default in LOGO TYPE bekommen Sie wieder das Standard LOGO.

DVD Einstellungen

Die Allgemeinen Einstellungen nehmen Sie wie folgt vor:

- 1 Drücken Sie **SETUP** auf der Fernbedienung. Das DVD Einstellmenü wird angezeigt.
- 2 Mit < oder > wählen Sie General Setup Page, das Untermenü wird angezeigt.
- 3 Mit ^ oder v wählen Sie die gewünschte Option. Ihnen stehen TV DISPLAY, ANGLE MARK, OSD LANG, CAPTIONS, SCREEN SAVER und LOGO TYPE zur Verfügung.
- 4 Mit **ENTER** rufen Sie das Untermenü auf, mit ^ oder v stellen Sie den Wert ein.
- 5 Drücken Sie **ENTER** zur Bestätigung.
- 6 Mit **SETUP** verlassen Sie das Einstellungsmenü.

Die Lautsprechereinstellungen nehmen Sie wie folgt vor:

- 1 Drücken Sie **SETUP** auf der Fernbedienung. Das DVD Einstellmenü wird angezeigt.
- 2 Mit < oder > wählen Sie Speaker Setup Page, das Untermenü wird angezeigt.
- 3 Mit ^ oder v wählen Sie die gewünschte Option. Ihnen stehen DOWNMIX, DUAL MONO und DYNAMIC zur Verfügung.
- 4 Mit **ENTER** rufen Sie das Untermenü auf, mit ^ oder v stellen Sie den Wert ein.
- 5 Drücken Sie **ENTER** zur Bestätigung.
- 6 Mit **SETUP** verlassen Sie das Einstellungsmenü.

Die Präferenzeneinstellungen nehmen Sie wie folgt vor:

- 1 Diese Einstellungen können Sie nur in Stoppmodus vornehmen oder wenn sich keine Disc im Player befindet.
- 2 Drücken Sie **SETUP** auf der Fernbedienung. Das DVD Einstellmenü wird angezeigt.
- 3 Mit < oder > wählen Sie Preference Page, das Untermenü wird angezeigt.
- 4 Mit ^ oder v wählen Sie die gewünschte Option. Ihnen stehen TV TYPE, AUDIO, SUBTITLE, DISC MENU, PARENTAL, PASSWORD und DEFAULT zur Verfügung.
- 5 Mit **ENTER** rufen Sie das Untermenü auf, mit ^ oder v stellen Sie den Wert ein.
- 6 Drücken Sie **ENTER** zur Bestätigung.
- 7 Mit **SETUP** verlassen Sie das Einstellungsmenü.

Störungserkennung

Bei Fehlfunktion oder wenn der Bildschirm schwarz erscheint, schalten Sie das Gerät zunächst aus und dann wieder ein. Löst das Ihr Problem nicht, dann drücken Sie bitte die Rückstelltaste.

Problem	Mögliche Ursache	Lösungsvorschlag
Player gibt keine Discs wieder	Disc verkehrt eingelegt	Legen Sie die Disc mit dem Aufdruck nach oben (Dach) ein
	Discformat wird nicht unterstützt	Überprüfen Sie das Discformat
	Disc ist schmutzig oder verkratzt	Disc reinigen oder austauschen
Der Player schaltet sich aus und der Bildschirm wird schwarz	Fehler im Player	Schalten Sie den Player aus und dann wieder ein. Löst das Ihr Problem nicht, dann drücken Sie bitte die Rückstelltaste.
Der Player lässt sich nicht einschalten	Zündung ist ausgeschaltet	Schalten Sie die Zündung auf ACC
	Kondensation im Player	Warten Sie etwa eine Stunde, bis die Kondensation verdunstet ist
Der Player arbeitet sprunghaft	Batterie muss ausgetauscht werden	Tauschen Sie die Batterie aus
	IR Sensor Player oder Fernsteuerung verschmutzt	Reinigen Sie den IR Sensor von Player und Fernbedienung
	Anschluss lose	Prüfen Sie alle Anschlüsse und ziehen sie nach
Gelegentliche Bildsprünge	Disc ist schmutzig oder verkratzt	Disc reinigen oder ersetzen.
Verschwommenes Bild.	Störungen durch äußere Einflüsse (z.B. Hochspannungsleitungen, Trafostationen oder Flugzeuge usw).	Fahren Sie in einen anderen Bereich.

Problem	Mögliche Ursache	Lösungsvorschlag
Das Bild ist sehr dunkel.	<ol style="list-style-type: none"> 1. Das Gerät ist zu kalt. 2. Helligkeit ist zu hoch eingestellt. 	<ol style="list-style-type: none"> 1. Typisch für LCD Displays bei niedrigen Temperaturen. Die Helligkeit gleicht sich innerhalb weniger Minuten an. 2. Stellen Sie die Helligkeit ein.
Kein Ton in den IR Kopfhörern.	<ol style="list-style-type: none"> 1. Kopfhörer sind nicht eingeschaltet. 2. Batterie der Kopfhörer ist erschöpft. 3. Es befinden sich Gegenstände zwischen dem Transmitter und den Kopfhörern oder die Reichweite ist überschritten. 	<ol style="list-style-type: none"> 1. Schalten Sie die Kopfhörer ein. 2. Tauschen Sie die Batterien aus. 3. Entfernen Sie das Hindernis oder begeben sich in den Empfangsbereich.

Spezifikationen

Design und Spezifikationen können sich auch ohne Vorankündigung ändern.

Spannungsversorgung	Fahrzeugbatterie (DC 10V - 16V)
Betriebsspannung	DC +14V
Mechanismus	Manuelles Öffnen/Schließen
Displaywinkel	Vertikale Einstellung: 150°
Pixel	800RGB (horizontal) x 480 (vertikal)
Blickwinkel (von oben/unten/links/rechts)	45/55/65/65
Leistungsaufnahme	<2000mA (typisch $V_{DD} = 14V$)
Innenbeleuchtung	<2W
Betriebstemperatur	-5°C bis +50°C
Lagertemperatur	-20°C bis +70°C

Pflege und Wartung

Handhabung von Discs

- Berühren Sie die Oberflächen von Discs nicht.
- Bringen Sie keine Aufkleber auf Discs an.



- Schützen Sie Discs vor direkter Sonneneinstrahlung und Wärmequellen.
- Bewahren Sie Discs in ihrem Cover auf.

Reinigung von Discs

- Wischen Sie Discs vor der Wiedergabe mit einem weichen Tuch von innen nach außen ab.



Pflege des LCD Bildschirms

- Wischen Sie Staub vorsichtig mit einem weichen und trockenen Tuch ab.
- Die Oberfläche kann leicht verkratzt werden, nicht mit harten Gegenständen berühren.
- Benutzen Sie zur Reinigung keine chemischen Mittel, Reiniger oder Scheuermittel.