

FORD Auto-Audio- und Video-Unterhaltungssystem M-AVM6020



Bitte lesen Sie diese Anleitung sorgfältig, bevor Sie dieses Produkt benutzen, und bewahren Sie die Anleitung für die weitere Verwendung auf.

Schnellanleitung

FORD MONDEO Auto-Audio- und Video-Unterhaltungssystem

Nr. A00



Bitte lesen Sie diese Anleitung sorgfältig, bevor Sie dieses Produkt benutzen, und bewahren Sie die Anleitung für die weitere Verwendung auf.

★★★★ Copyright

Das Copyright dieser Anleitung ist im Besitz unserer Firma. Alle Rechte sind vorbehalten. Diese Anleitung darf nicht teilweise oder als Ganzes kopiert, reproduziert oder übersetzt werden ohne die ausdrückliche Genehmigung unserer Firma.

Unsere Firma behält sich das Recht vor, das Produkt, seine Hard- und Software zu verbessern.

Diese Anleitung ist eine Bedienungsanleitung, aber nicht die Produktgarantie. Unsere Firma übernimmt keine Garantie für den Inhalt dieser Anleitung.

Da wir der Politik der nachhaltigen Entwicklung folgen, können jederzeit Druckfehler in der Anleitung, Inkompatibilität mit neuesten Materialien, Software-Upgrade und Produktverbesserungen vorkommen. Das Produkt unterliegt Änderungen ohne vorherige Benachrichtigung und Überarbeitungen werden direkt in die neue Ausgabe der Anleitung übernommen.

Unsere Firma behält sich das Recht der endgültigen Interpretation der Anleitung vor.

Sicherheitshinweise



Um die Verkehrssicherheit sicherzustellen und das Übertreten von Verkehrsrichtlinien zu vermeiden, sehen Sie sich beim Fahren keine Sendungen an und bedienen Sie das Gerät nicht.



Für die Sicherheit und korrekte Bedienung des Geräts muss das Produkt durch qualifizierte Personen eingebaut werden. Zerlegen oder Reparieren Sie das Produkt nicht selbst, um Unfälle oder Schäden am Produkt zu vermeiden.



Um Elektroschock, Schäden und aus Kurzschlüssen entstehende Brände zu vermeiden, legen Sie das Produkt nicht in Wasser oder auf feuchte Stellen.



Da der Bildschirm ein elektronisches Präzisionsteil ist, klopfen Sie nicht auf den TFT-Bildschirm, um Schäden am Produkt zu vermeiden.



Für das Zurücksetzen des Autos funktioniert dieses System nur als Hilfsmittel. Unsere Firma ist nicht für mögliche Schäden und Unfälle beim Zurücksetzen des Autos verantwortlich.

ANMERKUNG

Um dieses Produkt korrekt und sicher zu benutzen, lesen Sie bitte die Anleitung sorgfältig. Technische Daten und Design aufgrund von technischen Verbesserungen unterliegen Veränderungen ohne Benachrichtigung!

Bitte lesen Sie diese Anleitung sorgfältig, bevor Sie dieses Produkt benutzen, und bewahren Sie die Anleitung für die weitere Verwendung auf.



Bemerkung: Das oben dargestellte Symbol zeigt an, dass dieses Produkt keine schädlichen Materialien oder Elemente enthält, es ist umweltfreundlich und recycelfähig und sollte nicht mit dem Hausmüll entsorgt werden.

Markenzeichen



Lizenz:

- ① Hergestellt unter Lizenz der Dolby Laboratories;
- ② "Dolby" und das "Doppel-D"-Symbol sind Warenzeichen der Dolby Laboratories.

Kurzeinleitung

Vielen Dank für Ihren Kauf unseres qualitativ hochwertigen Elektronikproduktes. Diese Anlage ist ein multifunktionelles Auto-AV-Unterhaltungssystem mit brandneuer grafischer Benutzeroberfläche (GUI), die für den FORD MONDEO entwickelt wurde. Es ist eine Kombination von DVD-Player, Radio, Bluetooth-Kommunikation, Navigation (optional), TV (optional), iPod-Player (extern anzuschließen) und Audio-Verstärker. Das System verfügt über ein DVD-Laufwerk mit Einschubschlitz, das DVD, VCD, MP3, WMA, MPEG4, JPEG u.a. abspielen kann. Zusätzlich unterstützt das System einen hochempfindlichen UKW- und MW-Digitaltuner, wodurch Sie in Ihrem Auto jederzeit und an jedem Ort auf dem neuesten Stand der weltweiten Trends und der Finanzinformationen sind; mit 16:9 Breitbild extra-klarem 7-Zoll-TFT-LCD-Bildschirm, damit Sie immer die beste Sicht haben. Mit optionalem Rückfahrradar, Rücksichtkamera, Navigation, AV und anderen Schnittstellen für zusätzliche Funktionen (die Funktionen von Rückfahrradar, Rückfahrkamera, Navigation etc. können für mehrere Funktionen verwendet werden). Die Abmessungen des Systems entsprechen den Installationsabmessungen der ISO TWO DIN.

Das elektronische Autozubehör wurde speziell entwickelt, ist voll computerisiert, benutzerfreundlich und bietet Bedienung über grafische Benutzeroberfläche; Bildschirm-(OSD)-Menü, verschiedene Funktionen können über Funktionstasten auf der Frontblende oder Touchscreen ausgeführt werden, wird somit zur perfekten Mensch-Maschine-Schnittstelle und erfüllt Ihre Anforderungen an den Komfort. Wenn Sie ein Bluetooth-fähiges Mobiltelefon besitzen, können Sie Anrufe über das System ohne Aufnehmen des Telefons annehmen.

Um das System korrekt und sicher zu installieren, lesen Sie bitte die Anleitung für ein schnelles Verständnis der allgemeinen Funktionen sorgfältig durch.

Produktfunktionen

Eingebaute Funktionen:

Eingebautes RADIO, DVD-Player, TV (wenn die Host-Einheit ein eingebautes TV-Modul besitzt), Navigation, Bluetooth-Freisprecheinrichtung, Anzeige und Verstärker, (externes Navigationsgerät ist optional).

Radioempfang:

hochempfindlicher UKW/MW-Empfang, Speichermöglichkeit für 24 Sender.

DVD-Player:

Unterstützt DVD/VCD/CD/MP3/WMA/JPEG/MPEG4 Disc.

USB-Port:

Unterstützt USB 1.1 und ausgestattet für Wiedergabe von MP3, WMA Audio und Bildern.

Bluetooth-Freisprecheinrichtung:

Unterstützt Bluetooth-Freisprechkommunikation und Bluetooth-Wiedergabefunktion. (Telefon muss diese Funktion unterstützen.)

SD-Kartenport:

Für das Lesen der Navigationskarten-Datenkarte.

(Die Host-Einheit ohne eingebautes NAVigationsmodul

besitzt einen einzelnen SD-Kartenport mit separater Audio- und Video-Dateiwiedergabe).

Optionale Funktion:

iPod-Wiedergabefunktion, TV-Wiedergabe (mit unserem Übertragungskabel), AV-Funktion (eine der beiden).

AV-Funktion:

Unterstützt AV-Eingang von externem Gerät.

iPod-Wiedergabe:

Unterstützt Musik und Videos vom iPod.

Navigationsfunktion (optional):

Ein computerisiertes System, das die beste Fahrtroute intelligent entsprechend dem Fahrtziel optimiert und den Fahrer mit der hochauflösenden grafischen Anzeige der Straßennamen und der Tonausgabe der Verkehrsführung und Zeichen leitet.

Navigation AV und Musik-Navigation:

Wenn es keine Tonausgabe der Richtungshinweise von der Navigation gibt, können Sie Musik und Videos auf einer entspannten Fahrt genießen!

Manuelle Eingaben für Navigation:

Im Navigationsmodus können Sie Zeichen über die Touchscreen eingeben und das Gerät komfortabel und schnell bedienen.

Autorückfahrzanzeige (optional):

Sie können die Bedingungen beim Rückwärtsfahren beobachten, wenn Sie eine Rückwärtskamera anschließen.

Autorückfahrnsensor (optional):

An das Autorückfahrnradar anschließen, der vom Sensor erkannte Abstand wird auf dem hochauflösenden TFT-LCD-Bildschirm angezeigt, damit der Bereich hinter dem Auto beim Zurücksetzen besser erkennbar ist.

Weitere Funktionen folgend:**Bildschirmanzeige:**

Unterstützt hochauflösenden 7-Zoll 16:9-Breitbild TFT-LCD-Bildschirm.

Touchscreen:

Ist komfortabel, um das Host-Gerät zu bedienen.

Mobile Benutzeroberfläche (GUI):

komplette grafische Benutzeroberfläche, besser erkennbar und benutzerfreundlicher.

Menüanzeige:

Alle Bedienungsfunktionen werden auf dem Bildschirm angezeigt.

Schwarzer Bildschirm:

Diese Funktion dient besonders zur Verhinderung der Blendung durch helles Licht und von störendem Licht bei Nachtfahrten.

Audio-Ausgangsport:

Es hat 4 Kanäle und 5.1-Kanal-Audio-Ausgangsport, kompatibel mit externem Verstärker.

Equalizer-Modi:

Standard, Angepasst, Pop, Rock, Klassik und Jazz.

Klangeinstellung:

Bietet Höhen-, Mitten- und Basseinstellung.

Anzeigesystem:

Autom. PAL, NTSC und SECAM, weiter Anwendungsbereich, hochgradig kompatibel.

Spektrum-Anzeigemodi:

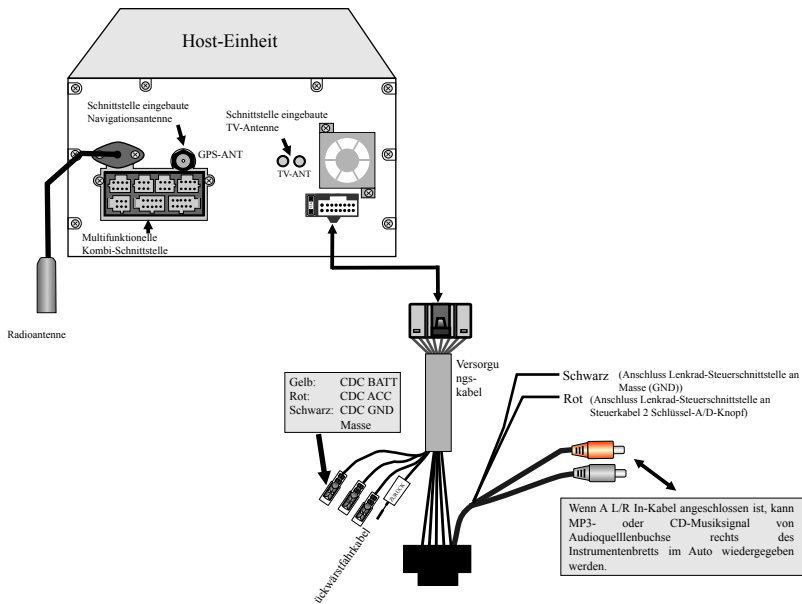
5 Spektrummodi verfügbar.

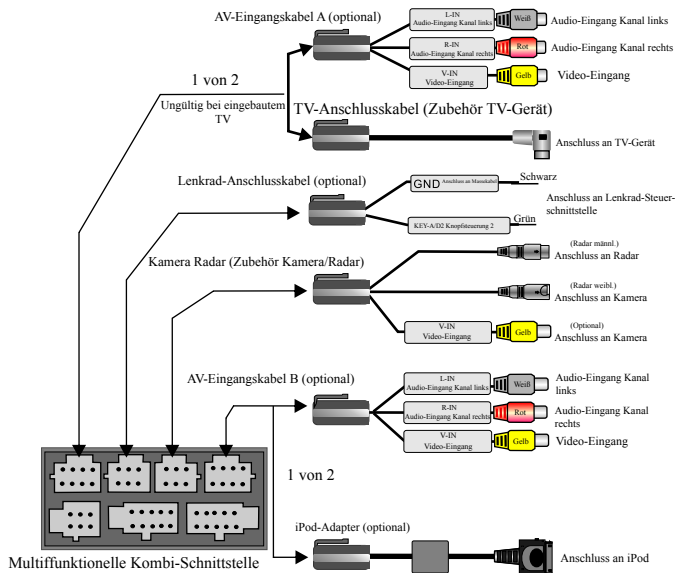
Automatischer Speicher:

Alle eingestellten Parameter können gespeichert und automatisch wiederhergestellt werden.

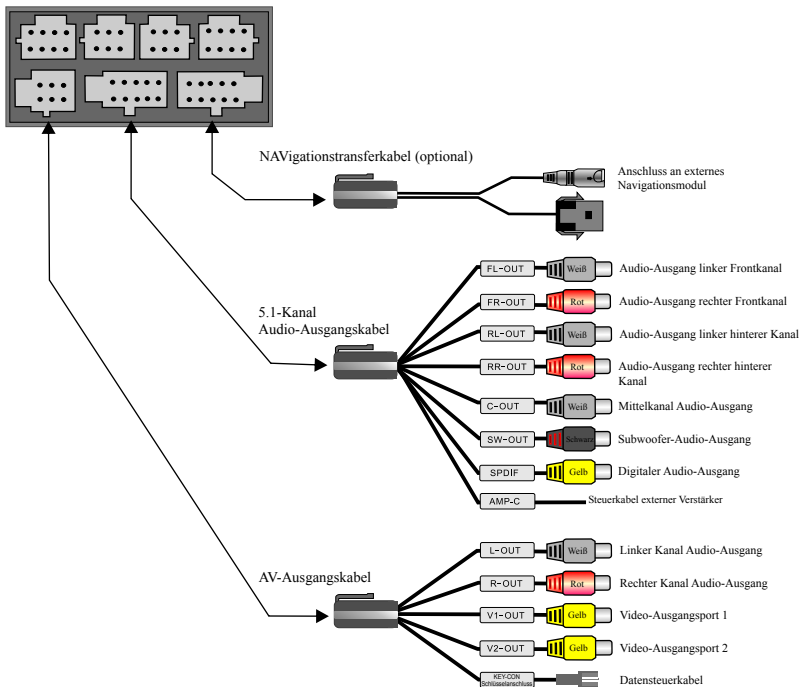
Anschlussdiagramm

- Damit das System perfekt funktioniert, folgen Sie bitte beim Anschluss der Kabel strengstens dem Anschlussdiagramm.
- Um einen Kurzschluss zu vermeiden, decken Sie bitte das isolierende Gehäuse des AV-Teils ab, wenn es nicht benutzt wird.





Multifunktionelle Kombi-Schnittstelle

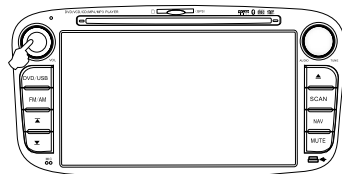


Ein- und Ausschalten

Autoschlüssel einstecken oder herausziehen, um System ein- oder auszuschalten.

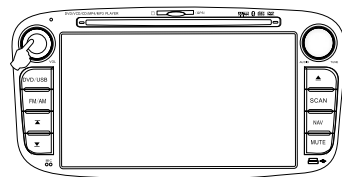
Wenn sich das System im Stand-by-Status befindet, drücken Sie auf den linken Knopf auf der Frontblende, um das System einzuschalten.

Wenn das System eingeschaltet ist, drücken Sie auf den linken Knopf auf der Frontblende, um das System in Stand-by zu schalten.

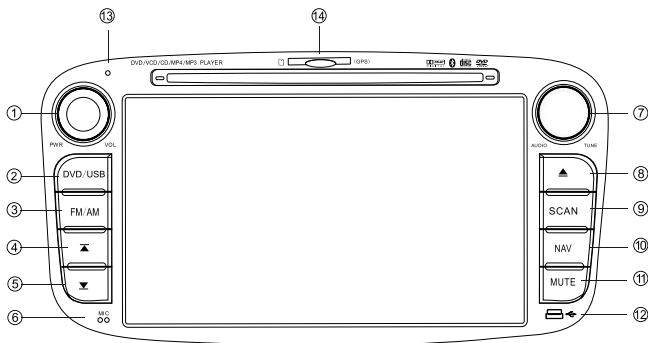


Einstellen der Lautstärke

Drehen Sie den „linken“ Knopf, um die Lautstärke zu regeln.




Tastenbelegung



- 1** Wenn es eingeschaltet ist, drücken und halten Sie den linken Knopf auf der Frontblende, um in den Stand-by zu schalten, drücken Sie den Knopf einmal, um den Nachtmodus einzuschalten, drücken Sie ihn zweimal, um den Modus Schwarzer Bildschirm einzuschalten. Drücken Sie den Knopf im Stand-by-Modus, um das System einzuschalten. Drehen Sie den Knopf nach links oder rechts, um die Lautstärke zu regeln.
- 2** In anderen Modi drücken, um zum DVD-Modus umzuschalten.
Im DVD-Modus mehrmals drücken, um zwischen DVD/USB/SD zu wechseln. (Die Host-Einheit mit eingebautem NAVigationsmodul besitzt keinen SD-Kartenmodus.)
- 3** In anderen Modi drücken, um zum Radiomodus umzuschalten.
Im Radiomodus mehrmals drücken, um zwischen FM1/FM2/FM3/AM zu wechseln.
- 4/5** Im Radio- oder TV-Modus drücken, um nächsten/letzten Sender zu wählen. Im Radiomodus drücken und halten, um Frequenz zu wechseln. Im DVD- oder CDC (Wechsler)-Modus drücken, um Wiedergabe von nächstem/letztem Titel oder Kapitel zu wählen.
- 6** Dies ist die Anzeige für die Kommunikation mit anderen, wenn die Bluetooth-Freisprechfunktion eingeschaltet ist.

- 7 Im Radiomodus drehen Sie den Knopf für die Feineinstellung der Sender.
Im DVD-Modus drehen Sie den Knopf, um Wiedergabe von nächstem/letztem Kapitel oder Titel zu wählen. Drücken Sie auf den Knopf und drehen Sie ihn, um die Treble/Middle/Bass-Tonhöhen einzustellen.
 - 8 Taste für Ausgabe/Einlegen im DVD-Modus. In anderen Modi drücken, um zum DVD-Modus umzuschalten.
 - 9 Im Radio- oder TV-Modus für automatische Sendersuche und Speicherung.
Im DVD-Modus, um die Audio-Sprache zu wechseln (nur wenn Disc dies unterstützt).
 - 10 Start/Ende des Navigationsmodus.
 - 11 Ein- und Stummschalten des Tons.
 - 12 Anschluss an externe Festplatte.
 - 13 Diesen Knopf mit spitzem Gegenstand drücken, um das System auf Werkseinstellungen zurückzusetzen.
 - 14 Der Port wird für Anschluss der SD-Karte an Host-Einheit verwendet (zum Speichern der Kartendaten).
-

Hauptmenü

Klicken Sie auf , um das Hauptmenü zu starten. Wie in der Abbildung gezeigt, umfasst das Hauptmenü Radio, DVD, TV, Navigation, Bluetooth, iPod, CD-Wechsler (nicht verfügbar), AV-Kamera und Einstellungsfunktionsmodule, über welche die entsprechenden Bedienfunktionen direkt eingegeben werden können.



Detaillierte Informationen finden Sie in der „Bedienungsanleitung“.



Radio-Bedienfeld



DVD-Wiedergabefeld



TV-Bedienfeld
(Digitales TV-Gerät ist optional.)



NAV-Bedienfeld
(Externes Navigations- gerät optional.)



Bluetooth
Freisprech- Bedienfeld



iPod-Bedienfeld

(Optional)



CD-Wechsler-
Wiedergabefeld

(Nicht verfügbar)



Kamera- Bedienfeld



AV-Bedienfeld



Einstellungsfeld

Produktspezifikationen

Systemparameter

Betriebsspannung	DC 11V-14V
Betriebsstrom	MAX 15A
Stand-by-Strom	< 6mA
Arbeitstemperatur	-20°C ~ +60°C
Lagertemperatur	-30°C ~ +80°C
Videosystem	Autom. PAL/NTSC/SECAM
Bildschirmabmessungen	154,08mm(B)x 86,58mm(H)
Gewicht	2,6Kg

Radio-Parameter

Frequenzbereich	UKW: 87,5MHz-108,00MHz MW: 522KHz-1620KHz
Anzeigemodus	TFT-Bildschirm oder Bildschirmmenü OSD
Speicherkapazität	18 UKW-Sender, 6 MW-Sender
Suchmodus	Automatisch/Manuell

DVD-Parameter

Video-Ausgang	1 ± 0.2 Vp-p (75Ω)
Disc-Format	Durchmesser 12 cm
Kompatible Discs	DVD/ VCD/ CD/ MP3/ WMA/ JPEG/ MPEG4

Audio-Parameter

Kanalabweichung	< 2dB
Rauschabstand	> 45dB
Frequenzgang	20Hz ~ 20KHz (±3dB)

Klangreg elung	Bass	100Hz ± 8dB
	Mitte	1KHz ± 8dB
	Höhen	10KHz ± 8dB

Verstärker-Parameter

Testspannung	13,8V
Max. Ausgangsleistung	4 x 45W
Lautsprecherimpedanz	4Ω (4-8Ω anschließbar)

**Verpackungsliste ohne eingebautes
NAV-Modul**

Standardzubehör	
Modell	Menge
Lautsprecherkabel	1St.
5.1 AV-Ausgangskabel	1St.
AV-Ausgangskabel	1St.
Lenkradanschlusskabel	1St.
USB Datenübertragungskabel	1St.
Bedienungsanleitung	1St.
Schnellanleitung	1St.
Optionales Zubehör	
AV-Eingangskabel A	1St.
AV-Eingangskabel B	1St.
iPod-Adapter	1St.
Externes Navigationsgerät	1 set
Externes TV-Gerät	1 set
Fernbedienung	1St.

**Verpackungsliste ohne eingebautes
NAV-Modul**

Standardzubehör	
Modell	Menge
Lautsprecherkabel	1St.
5.1 AV-Ausgangskabel	1St.
AV-Ausgangskabel	1St.
Lenkradanschlusskabel	1St.
USB Datenübertragungskabel	1St.
Bedienungsanleitung	1St.
Schnellanleitung	1St.
NAV Empfangsantenne	1St.
Stift	1St.
Optionales Zubehör	
AV-Eingangskabel A	1St.
AV-Eingangskabel B	1St.
iPod-Adapter	1St.
NAV-Straßenkarte	1St.
Fernbedienung	1St.