

RETROCAMERA POSTERIORE HD

MANUALE UTENTE

MRCM09WHQ



MACROM

Indice contenuti

Garanzia	3
Informazioni sulla sicurezza	3
Specifiche	3
Panoramica del prodotto	4-5
Diagramma collegamenti	6
Installazione	6
Dichiarazione di Conformità	7

Garanzia

Grazie per aver acquistato questo prodotto della Macrom. Se il prodotto necessitates di assistenza far riferimento al negozio presso cui è stato acquistato o al distributore locale della tua nazione.

La garanzia non copre i danni accidentali dovuti ad uso o installazione non appropriati, connessioni scorrette all'alimentazione o ad inversioni di polarità, nonché taglio o manomissione dei cavi di collegamento.

Informazioni sulla sicurezza

Prima di iniziare con l'installazione, scollegare il cavo dal terminale negativo della batteria per evitare corti circuiti durante l'installazione. Questo prodotto deve essere installato correttamente da un installatore autorizzato Macrom. Una impropria installazione può danneggiare l'unità e / o il veicolo. Verifica le connessioni elettriche e la guidabilità del veicolo prima dell'installazione.

L'installazione di questo prodotto potrebbe non essere idoneo su alcuni tipi di veicoli.

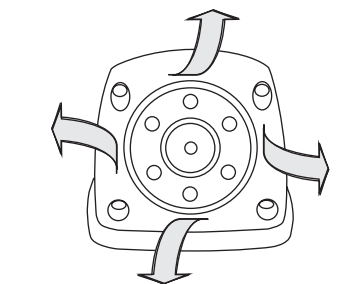
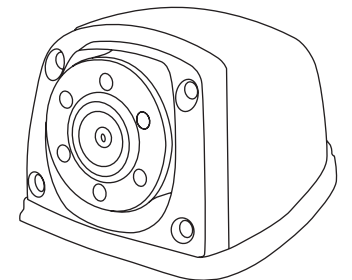
Specifiche

- Telecamera CMOS 1/4" a colori NTSC
- IP68 resistente all'acqua
- Angolo di visione orizzontale 170 °
- Sensibilità notturna 0.2 Lux
- Illuminazione notturna ad infrarossi
- Risoluzione 733 x 493 pixel
- Risoluzione orizzontale 420 linee TV
- Rotazione della immagine
- Linee guida per il parcheggio
- Tensione di esercizio da 11 a 36 Volt =

Panoramica del prodotto

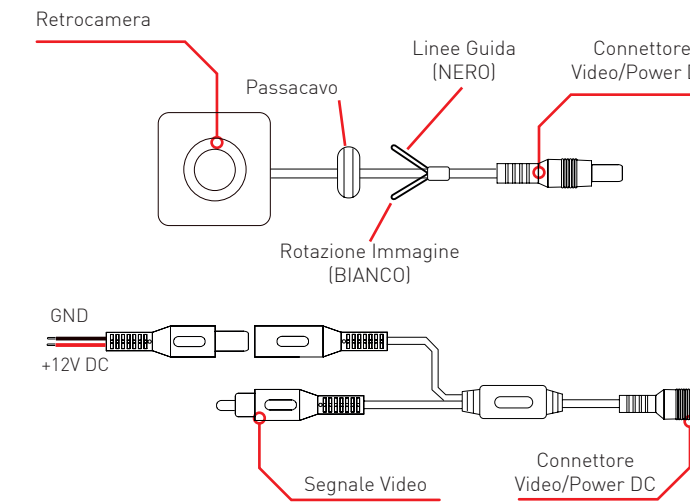
Vista frontale

MRCM09WHQ

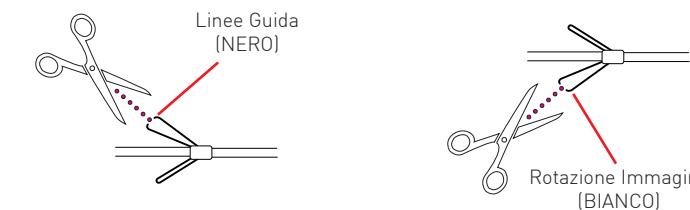


-4-

Panoramica del Prodotto

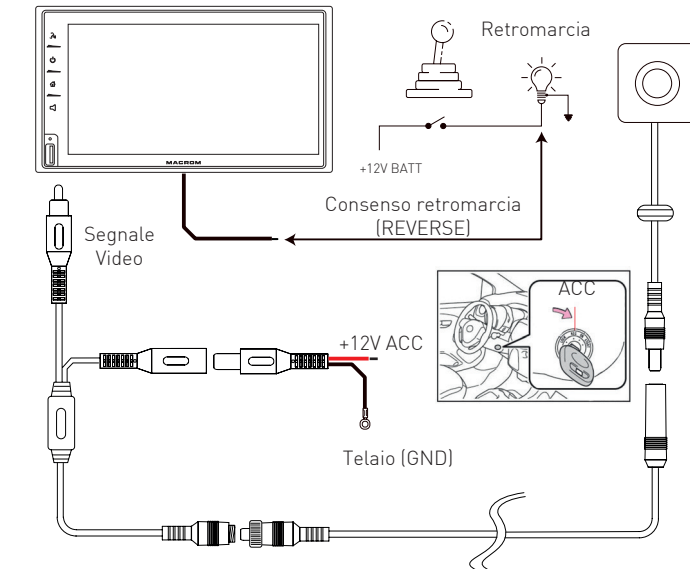


- Per attivare le linee guida o la rotazione della immagine tagliare rispettivamente i cavi Nero (Linee Guida) o Bianco (Rotazione Immagine). L'attivazione delle funzioni in relazione al tagli del cavetti si ottiene alla riaccensione del prodotto.



-5-

Diagramma Collegamenti





Installazione

- Prima di praticare fori sull'autovettura, assicuratevi che non vi siano cavi o componenti meccanici e/o elettronici della vettura. Per garantire l'impermeabilità all'acqua assicuratevi di inserire correttamente nel foro per il passaggio del cavo, il passacavo di gomma.
- Prima di incollare le parti, raccomandato di pulire le superfici con detregente (esempio alcol).
- Scaldare le superfici per permettere una buona aderenza dei componenti.
- Collegare il filo di alimentazione +12V alla servizio ACC sottochiave della vettura.
- Per poter visualizzare l'immagine della retrocamera è necessario che il monitor sia fornito del consenso REVERSE proveniente dalla luce della retromarcia della vettura.

-6-

Dichiarazione di Conformità

  Il fabbricante GMA ITALIA s.r.l. dichiara che il tipo di apparecchiatura Retrocamera posteriore modello, MRCM09WHQ - con marchio Macrom - sono conformi alla Direttiva 2014/53/UE.

Il testo completo della Dichiarazione di Conformità UE è disponibile al seguente indirizzo Internet: www.macrom.it, oppure presso GMA ITALIA s.r.l. - V. Di Vittorio, 7/33 Rho - 20017 (MI) Italia

Prodotto in Cina da GMA ITALIA s.r.l. - V. Di Vittorio, 7/33 Rho - 20017 (MI) Italia

Informazioni agli utenti di apparecchiature domestiche

Ai sensi del Decreto Legislativo N° 49 del 14 Marzo 2014 "Attuazione della Direttiva 2012/19/UE sui rifiuti di apparecchiature elettriche ed elettroniche (RAEE)".

Il simbolo del cassonetto barrato riportato sull'apparecchiatura indica che il prodotto alla fine della propria vita utile deve essere raccolto separatamente dagli altri rifiuti.

L'utente dovrà, pertanto, conferire l'apparecchiatura integra dei componenti essenziali giunta a fine vita agli idonei centri di raccolta differenziata dei rifiuti elettronici ed elettrotecnici, oppure riconsegnarla al rivenditore al momento dell'acquisto di nuova apparecchiatura di tipo equivalente, in ragione di uno a uno, oppure 1 a zero per le apparecchiature aventi lato maggiore inferiore a 25 CM. L'adeguata raccolta differenziata per l'avvio successivo dell'apparecchiatura dimessa al riciclaggio, al trattamento e allo smaltimento ambientale compatibile contribuisce ad evitare possibili effetti negativi sull'ambiente e sulla salute e favorisce il riciclo dei materiali di cui è composta l'apparecchiatura.

Lo smaltimento abusivo del prodotto da parte dell'utente comporta l'applicazione delle sanzioni amministrative di cui al D.Lgs n. Decreto Legislativo N° 49 del 14 Marzo 2014.

-7-

MACROM

G.M.A ITALIA s.r.l.
V. Di Vittorio, 7/33 Rho - 20017 (MI) Italia

www.macrom.it

-2-

-3-

RETROCAMERA POSTERIORE HD

USER MANUAL

MRCM09WHQ



MACROM

Table of contents

Warranty	3
Safety information	3
Specifications	3
Product overview	4-5
Connection diagram	6
Installation	6
Declaration of Conformity	7

Warranty

Thank you for purchasing this Macrom product. If the product requires assistance, please refer to the store where it was purchased or the local distributor in your country.

The warranty does not cover accidental damage due to inappropriate use or installation, incorrect connections to the power supply or polarity inversions, as well as cutting or tampering with the connection cables.

Safety information

Before starting with the installation, disconnect the cable from the negative terminal of the battery to avoid short circuits during installation. This product must be properly installed by an authorized Macrom installer. Improper installation can damage the unit and / or the vehicle. Check the electrical connections and vehicle driveability before installation.

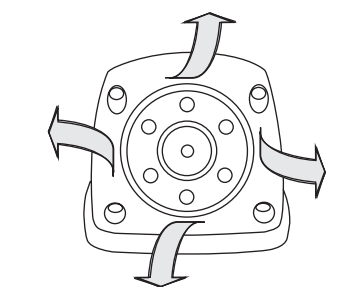
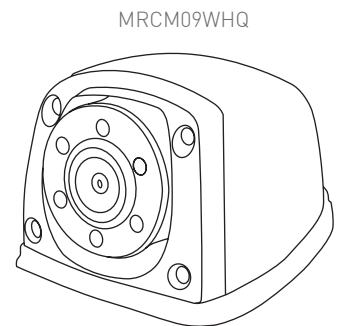
The installation of this product may not be suitable for some types of vehicles.

Specifications

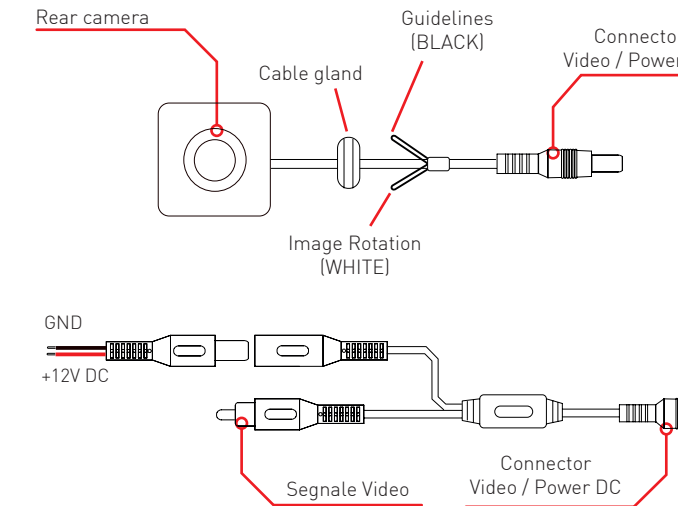
- NTSC color 1/4 "CMOS camera
- IP68 water resistant
- 170 ° horizontal viewing angle
- 0.2 Lux night sensitivity
- Infrared night lighting
- 733 x 493 pixel resolution
- Horizontal resolution 420 TV lines
- Mirror image,
- Parking guidelines
- Operating voltage from 11 to 36 Volt =

Product overview

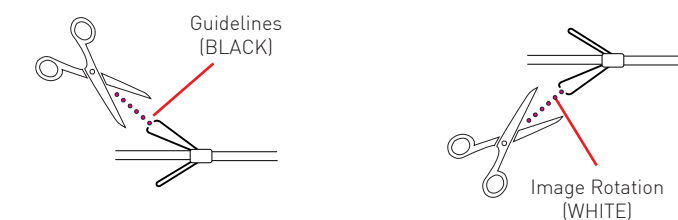
Front view



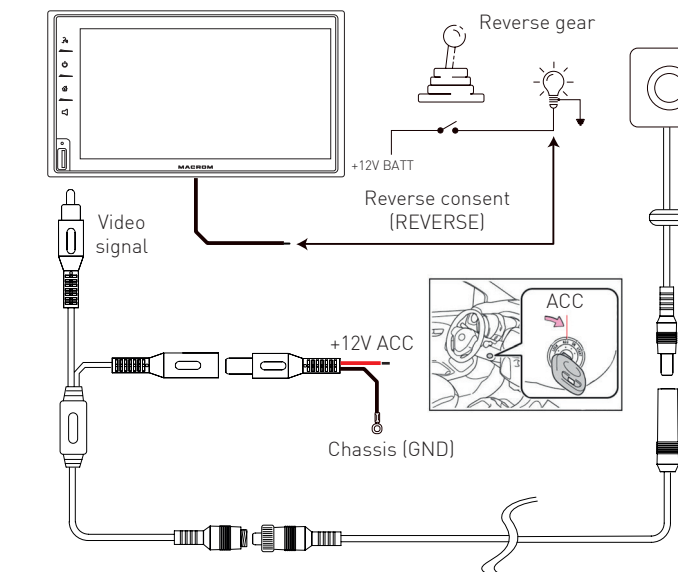
Product overview



- To activate the guidelines or image rotation, cut the Black (Guide Lines) or White (Image Rotation) cables respectively. The activation of the functions in relation to the cuts of the cables is obtained when the product is switched on again.



Connections Diagram



Installation

- Before drilling holes in the car, make sure there are no cables or mechanical and / or electronic components of the car.
- To ensure water resistance, make sure you insert the rubber grommet correctly into the hole for the passage of the cable.
- Before gluing the parts, recommend that you clean the surfaces with detergent (eg alcohol).
- Heat the surfaces to allow a good adhesion of the components.
- Connect the + 12V power supply wire to the car key ACC service. In order to view the rear-view camera image, the monitor must be provided with the REVERSE consent coming from the car's reverse light.

Dichiarazione di Conformità

The manufacturer GMA ITALIA s.r.l. declares that the type of Rear Camera models MRCM09WHQ - brand Macrom - are complies with Directive 2014/53 / EU.

The full text of the EU Declaration of Conformity is available at the following Internet address: www.macrom.it, or at GMA ITALIA s.r.l. - V. Di Vittorio, 7/33 Rho - 20017 (MI) Italy

Made in China by GMA ITALIA s.r.l. - V. Di Vittorio, 7/33 Rho - 20017 (MI) Italy

Informazioni agli utenti di apparecchiature domestiche

This product bears the selective sorting symbol for waste electrical and electronic equipment (WEEE). This means that this product must be handled to the local collecting points or given back to retailer when you buy a new product, in a ratio of one to one (or one to zero if the external dimension is less than 25 cm) pursuant to European Directive

2012/19/EC in order to be recycled or dismantled to minimize its impact on the environment. For further information, please contact your local or regional authorities. Electronic products not included in the selective sorting process are potentially dangerous for the environment and human health due to the presence of hazardous substances. The unlawful disposal of the product carries a fine according to the legislation currently in force.

MACROM

G.M.A ITALIA s.r.l.
V. Di Vittorio, 7/33 Rho - 20017 (MI) Italia

www.macrom.it